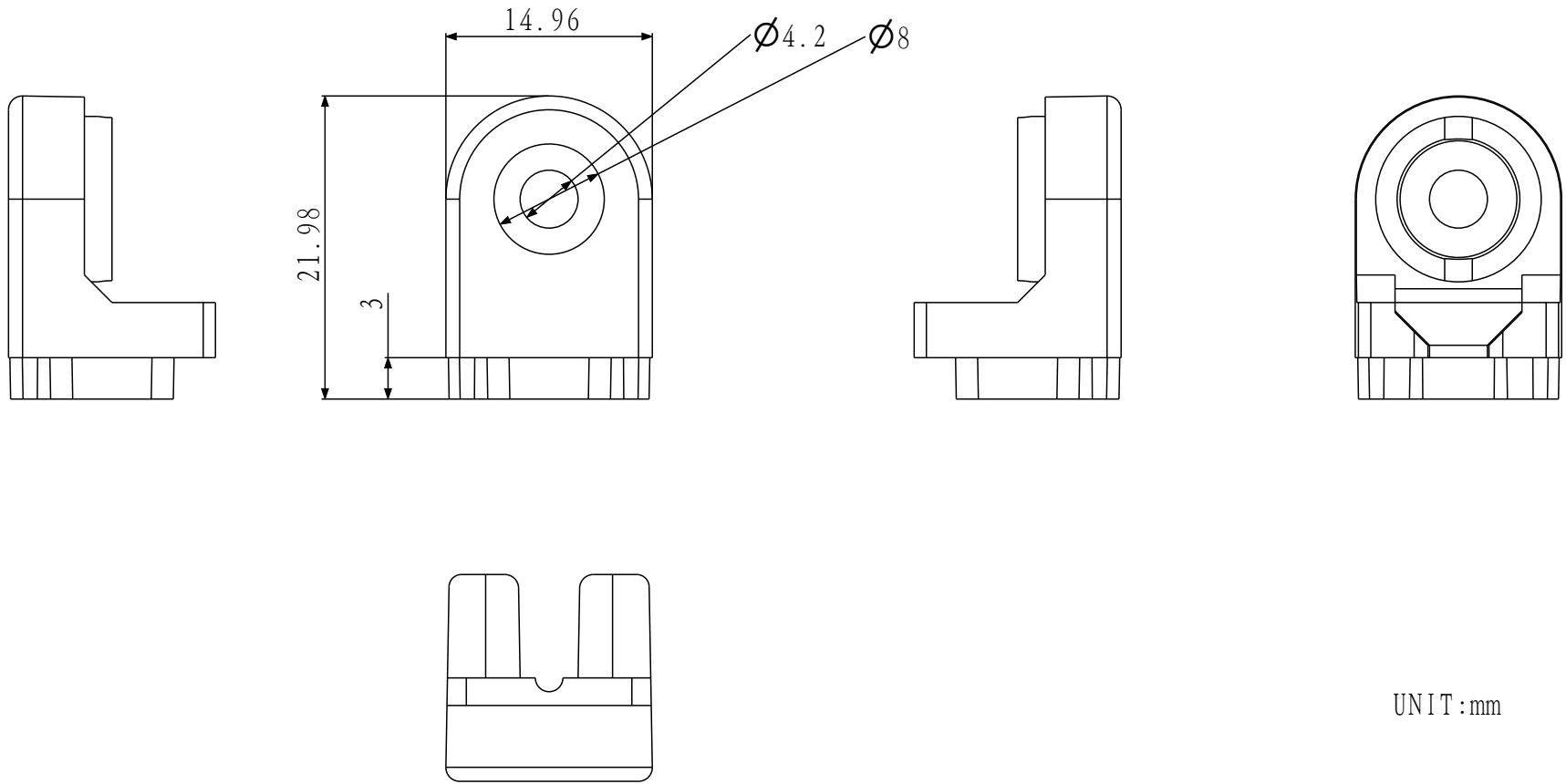
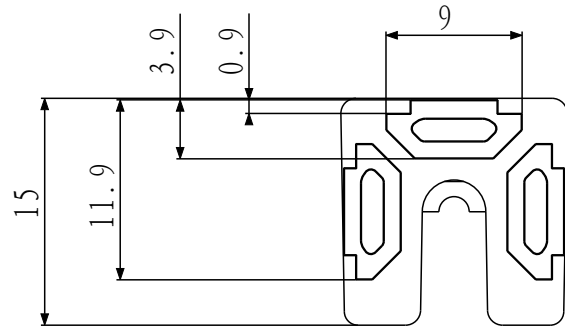
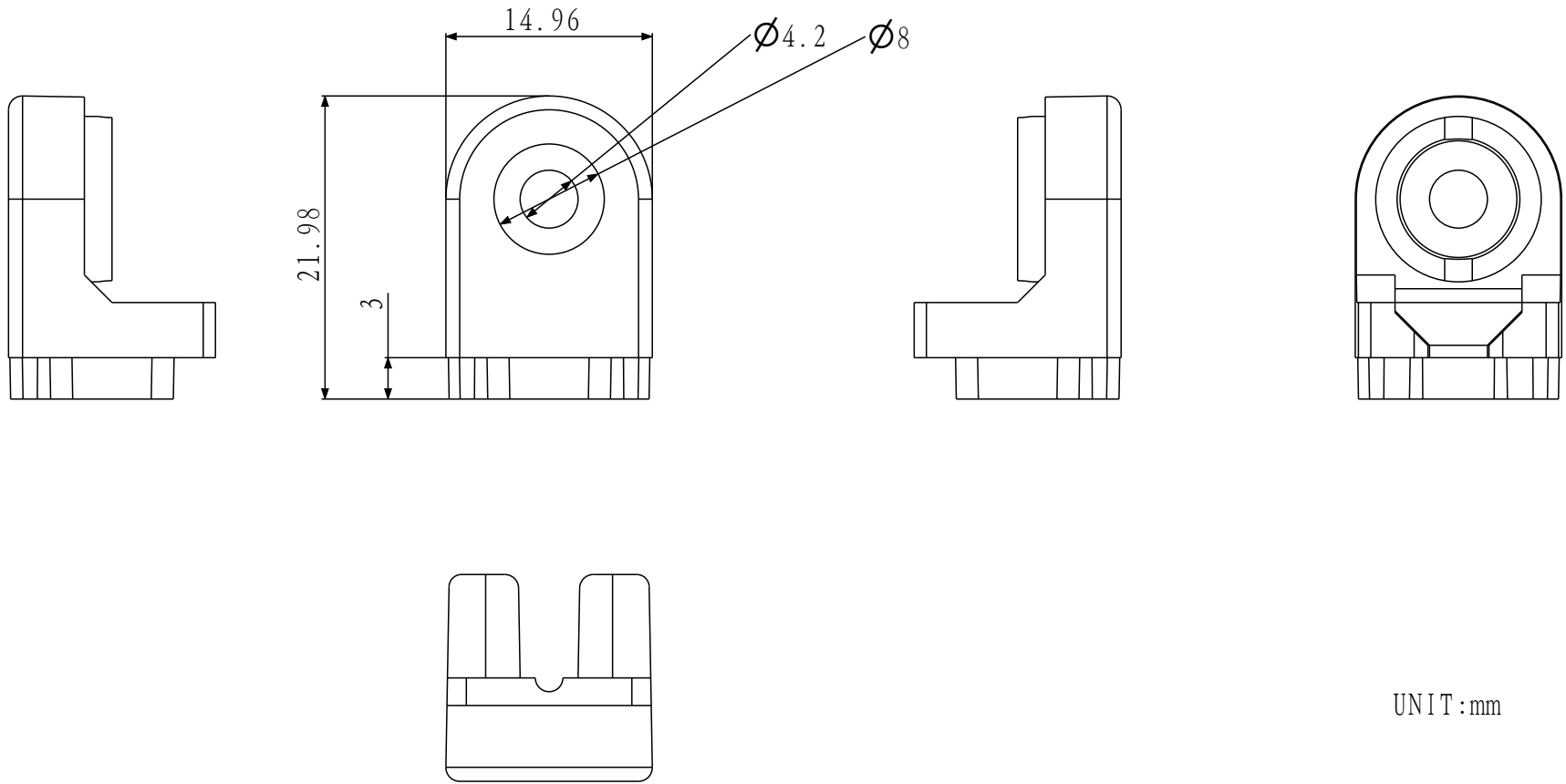
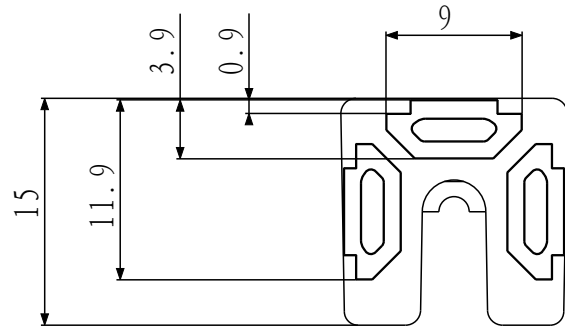


UNIT : mm



UNIT : mm



UNIT : mm