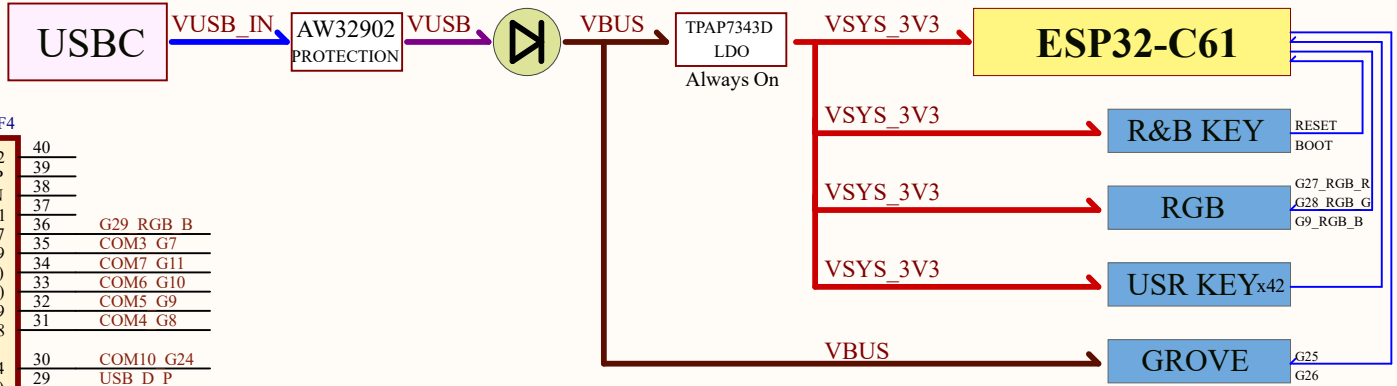


Power Network



ESP32-C61HF4

1	ANT_2G	VDDA2	40
2	VDDA3	XTAL_P	39
3	VDDA4	XTAL_N	38
4	CHIP_PU	VDDA1	37
5	VDDPST1	GPIO7	36
6	GPIO0(XTAL_32K_P)	GPIO29	35
7	GPIO1(XTAL_32K_N)	GPIO11(UOTXD)	34
8	GPIO2	GPIO10(UORXD)	33
9	GPIO3(MTMS)	GPIO9	32
10	GPIO4(MTDI)	GPIO8	31
11	GPIO5(MTCK)	GPIO24	30
12	GPIO6(MTDO)	GPIO13(USB_D+)	29
13	GPIO25(SDIO_CMD)	GPIO12(USB_D-)	28
14	GPIO26(SDIO_CLK)	GPIO21(SPID)	27
15	GPIO27(SDIO_DATA0)	GPIO20(SPICLK)	26
16	GPIO28(SDIO_DATA1)	GPIO19(SPIHD)	25
17	GPIO22(SDIO_DATA2)	GPIO18(VDD_SPI)	24
18	GPIO23(SDIO_DATA3)	GPIO17(SPIWP)	23
19	GPIO14(SPICS1)	GPIO16(SPIQ)	22
20	GPIO15(SPICS0)	VDDPST2	21
41	GND		

Peripheral connections:

- G29 RGB B → COM3 G7
- G27 RGB R → G28 RGB G
- G28 RGB G → G9 RGB_B
- COM5 G9 → COM4 G8
- COM10 G24 → USB D P
- COM7 G11 → USB D N
- G25 → GROVE
- G26 → GROVE

