

M5STACK

Tab5 Keyboard 使用说明

目录

一、 中断引脚.....	1
二、 RGB 模式.....	2
三、 大小写模式.....	3
四、 键盘模式.....	4
1 普通模式.....	4
2 HID 模式.....	4
3 字符模式.....	4
五、 操作流程.....	5
1 普通模式.....	5
2 HID 模式.....	6
3 字符模式.....	7

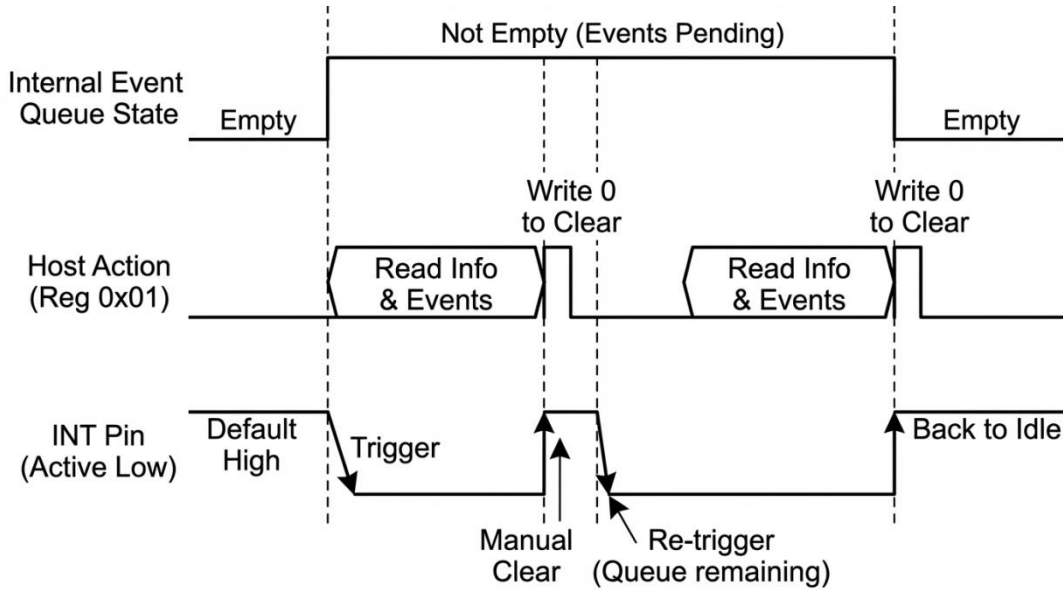


一、中断引脚

中断引脚默认为高电平。当开启相应模式的中断使能（通过寄存器 0x00 配置），且当前模式的事件队列中存在未处理事件时，设备会主动将该引脚拉低以指示中断。

中断信号一旦触发，设备不会自动释放。用户需要读取寄存器 0x01 以获取中断事件信息，并根据触发的事件类型进一步读取对应的事件数量及具体事件内容。事件处理完成后，需向寄存器 0x01 写入 0 以手动清除中断，从而使中断引脚恢复为高电平。

如果中断释放后事件队列中仍存在未处理的事件，中断引脚将再次被拉低，提示用户继续处理。





二、RGB 模式

RGB 的工作模式分为两种：绑定模式和自定义模式。

1. 绑定模式

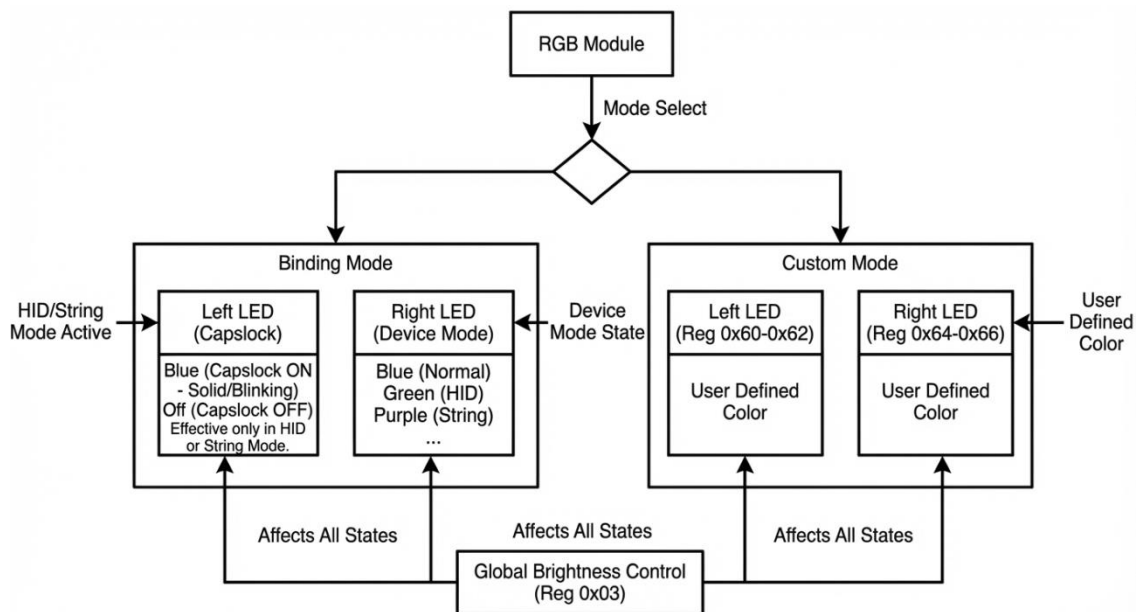
设备下方共有两个指示灯。

- 左侧指示灯为大小写模式指示灯：蓝色常亮或者闪烁表示当前为大写模式，熄灭表示小写模式。该指示灯仅在 HID 模式和字符模式下有效。

- 右侧指示灯为模式指示灯：普通模式显示为蓝色，HID 模式显示为绿色，字符模式显示为紫色。

2. 自定义模式

在自定义模式下，两个 RGB 灯的显示由寄存器 `0x60 ~ 0x62` 和 `0x64 ~ 0x66` 控制，可分别设置为不同的颜色。



注：无论是绑定模式还是自定义模式，RGB 的整体亮度均由寄存器 `0x03` 决定。



三、大小写模式

设备的大小写功能仅在 HID 模式和字符模式下有效。通过 Aa 键的不同触发方式，系统会自动切换输入状态并伴随对应的蓝色指示灯反馈。

1. 单次大写模式（单击）

触发操作：单击 Aa 键。

灯光反馈：左侧指示灯呈蓝色闪烁（频率 200ms）。

输入效果：仅使下一个输入的字符为大写。

自动恢复：字符输入完成后，指示灯熄灭，系统恢复为小写状态。

2. 临时大写模式（长按）

触发操作：按住 Aa 键不放。

灯光反馈：按住期间，左侧指示灯呈蓝色闪烁（频率 200ms）。

输入效果：按住期间输入的所有字符均为大写。

自动恢复：松开 Aa 键后，指示灯熄灭，系统恢复为小写状态。

3. 大写锁定模式（双击）

触发操作：快速双击 Aa 键（500ms）。

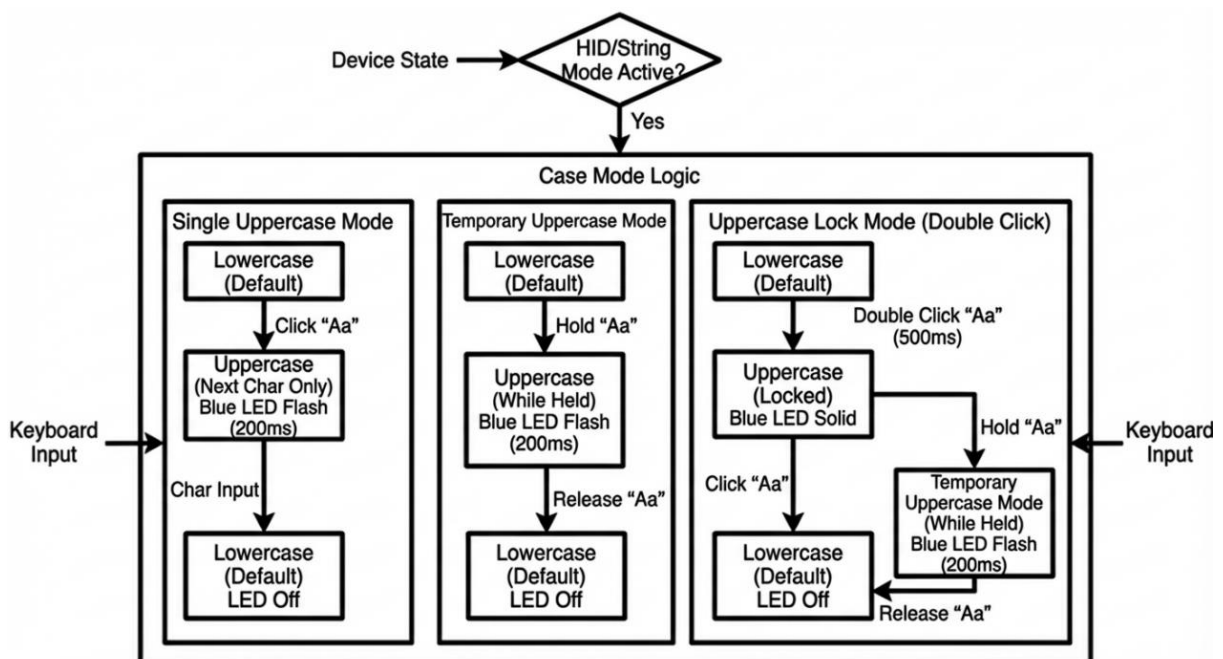
灯光反馈：左侧指示灯蓝色长亮。

输入效果：系统进入大写锁定状态，输入的所有字符均为大写。

状态退出：

单击：在锁定状态下单击 Aa 键，指示灯熄灭，恢复为小写。

长按：在锁定状态下长按 Aa 键，进入“临时大写模式”（指示灯转为闪烁），松开后恢复小写并熄灭。





四、键盘模式

1 普通模式

在普通模式下，读取到的按键事件为按键的坐标信息。键盘矩阵共包含 5 行、14 列，行号范围为 0~4，列号范围为 0~13。左上角按键的坐标为 (0, 0)，右下角按键的坐标为 (4, 13)。每一次按键的按压与释放都会生成事件。读取到的数据长度为 1 byte，其中 bit7 = 1 表示按压，bit7 = 0 表示释放，bit[6:4] 表示行号，bit[3:0] 表示列号。

2 HID 模式

返回的数据为 HID 码。其中，第一个字节为修饰符 (Modifier)，第二个字节为按键码 (Keycode)。设备内部已完成按键 HID 码的解析，按键功能与键盘图纸一一对应。

特殊按键包括 Sym、Aa、Ctrl、Alt。特殊按键需要与其他按键配合使用才会生效。其中，Sym 为符号切换键，适用于在键盘图纸上标注有两个字符的按键：未按下 Sym 时，按键默认输出左侧字符；按住 Sym 的同时按下对应按键，则输出右上角字符。Aa 为大小写切换功能键，用于对全部 26 个英文字母进行大小写切换。Ctrl 与 Alt 主要用于组合键场景，按下时会填充对应的修饰符。

上述特殊按键在单独按下或释放时不会生成 HID 事件。除特殊按键外，其余按键在按下和释放时均会生成 HID 事件：

按下事件时：正常填充修饰符和按键码；

释放事件时：正常填充修饰符，按键码为 0。

注：可读取 HID 事件并透传至电脑，从而将设备作为键盘使用，键盘功能与设备上对应的符号一致。

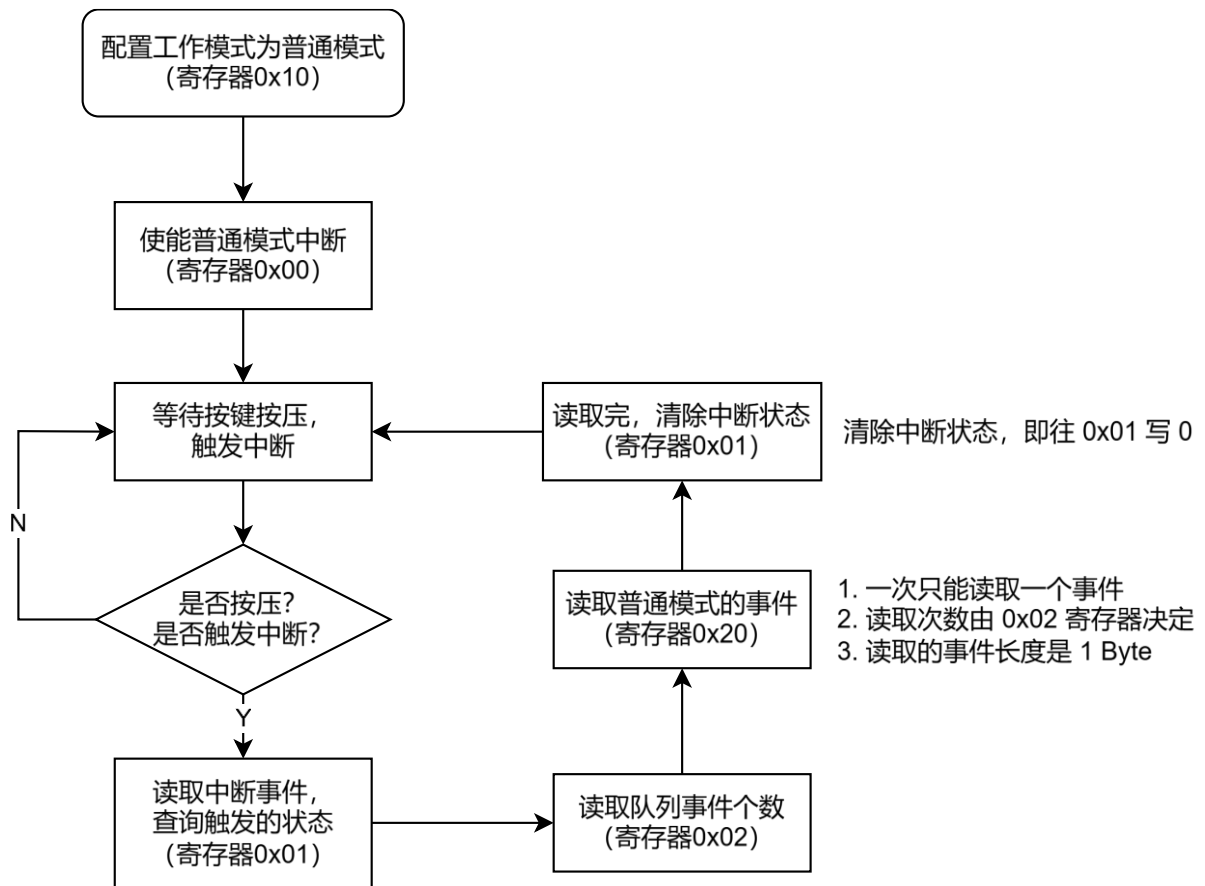
3 字符模式

在字符串模式下，Sym、Aa、Ctrl、Alt 均为特殊功能按键。Sym 为符号切换键，用于具有两个字符标识的按键。未按下 Sym 时，按键默认输出左侧字符；按住 Sym 的同时按下对应按键，则输出右上角标识的字符。Aa 为大小写切换键，用于对全部 26 个英文字母及非 ASCII 字符按键进行大小写切换。Ctrl 与 Alt 为修饰键，按下或释放时会填充对应的修饰符标志。这些特殊按键在单独按下或释放时均不会生成字符事件，但修饰符标志实时更新。除上述按键外，其余按键在按下时会生成对应的字符事件，在释放时不生成事件。字符模式下的事件数据格式为：修饰符 (1 byte) + 字符串 (n byte)。



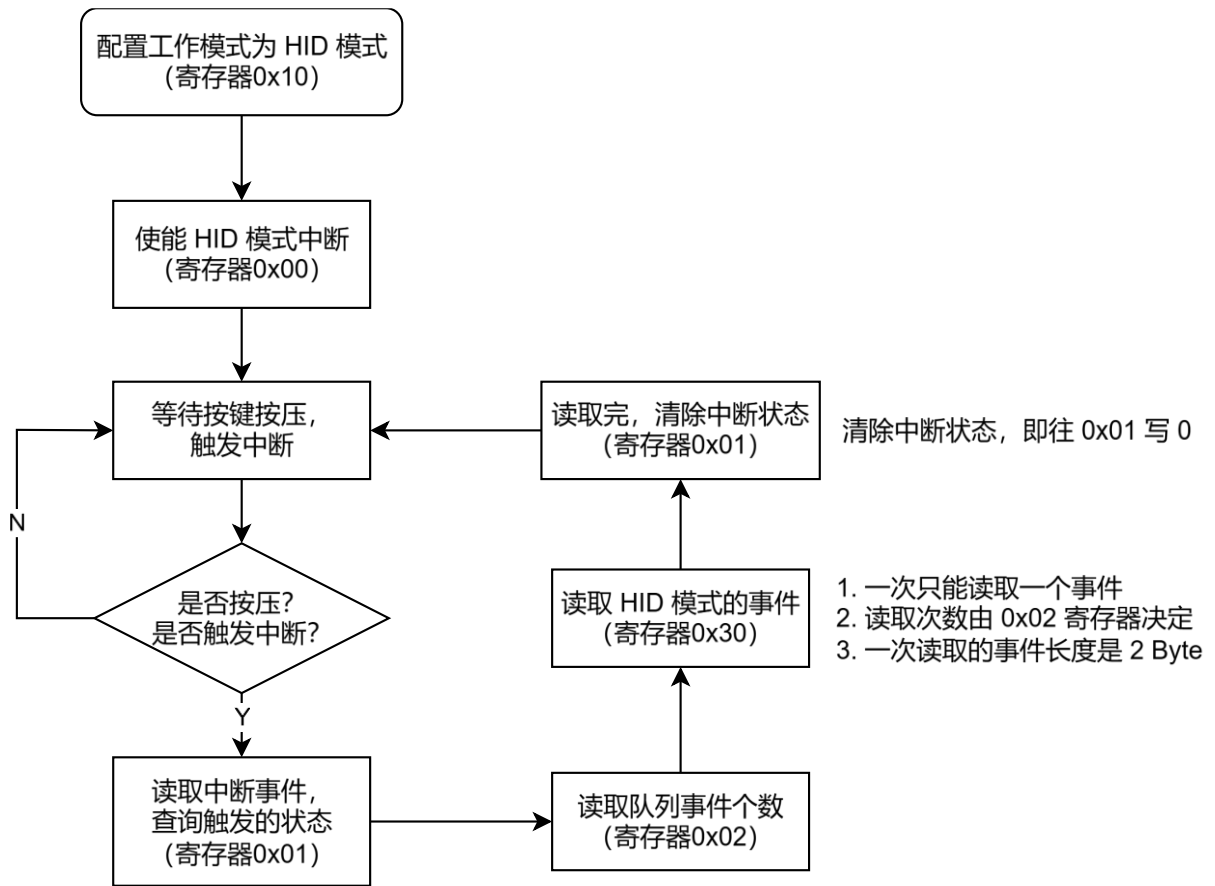
五、操作流程

1 普通模式





2 HID 模式





3 字符模式

