

ESP32-H2-MINI-1

ESP32-H2-MINI-1U

技术规格书 版本 1.0

低功耗蓝牙® 和 IEEE 802.15.4 模组
内置 ESP32-H2 系列芯片, RISC-V 32 位单核处理器
内置芯片叠封 2 MB 或 4 MB flash
19 个 GPIO
板载 PCB 天线或外部天线连接器



ESP32-H2-MINI-1



ESP32-H2-MINI-1U



1 模组概述

说明:

点击链接或扫描二维码确保您使用的是最新版本的文档:

https://espressif.com/documentation/esp32-h2-mini-1_mini-1u_datasheet_cn.pdf



1.1 特性

CPU 和片上存储器

- 内置 ESP32-H2 芯片, RISC-V 32 位单核处理器, 主频高达 96 MHz
- 128 KB ROM
- 320 KB SRAM
- 4 KB LP Memory
- 2 MB 或 4 MB 封装内 flash

蓝牙®

- 低功耗蓝牙 (Bluetooth LE): 通过 Bluetooth 5.3 认证
- 蓝牙 mesh
- Bluetooth LE 长距传输 (Coded PHY, 125 Kbps 和 500 Kbps)
- Bluetooth LE 高速传输 (2 Mbps)
- Bluetooth LE 广播拓展 (advertising extensions) 和多广播 (multiple advertising sets)
- 支持广播 (Broadcaster), 扫描 (Observer), 中心设备 (Central) 和外围设备 (Peripheral) 同时运行
- 支持多连接 (multiple connections)
- 功率控制 (LE power control)

IEEE 802.15.4

- 兼容 IEEE 标准 802.15.4-2015
- 2.4 GHz 频段内支持 250 Kbps 数据速率, OQPSK PHY
- 支持 Thread 1.3

- 支持 Zigbee 3.0
- 支持 Matter
- 支持其他应用层协议 (HomeKit、MQTT 等)

外设

- 多达 19 个 GPIO
 - 3 个 strapping 管脚
- I2C、I2S、SPI、UART、ADC、LED PWM、ETM、GDMA、PCNT、PARLIO、RMT、TWA1®、MCPWM、USB 串口/JTAG、温度传感器、通用定时器、系统定时器、看门狗定时器

模组集成元件

- 32 MHz 集成晶振

天线选型

- ESP32-H2-MINI-1: 板载 PCB 天线
- ESP32-H2-MINI-1U: 通过连接器连接外部天线

工作条件

- 工作电压/供电电压: 3.0 ~ 3.6 V
- 工作环境温度:
 - 85 °C 版模组: -40 ~ 85 °C
 - 105 °C 版模组: -40 ~ 105 °C

认证

- RF 认证: 见 [证书](#)

1.2 型号对比

ESP32-H2-MINI-1 和 ESP32-H2-MINI-1U 是通用型低功耗蓝牙[®]和 IEEE 802.15.4 双模模组，功能强大，具有丰富的外设接口，可用于嵌入式系统、智能家居、可穿戴电子设备等物联网场景。

ESP32-H2-MINI-1 采用 PCB 板载天线，ESP32-H2-MINI-1U 采用连接器连接外部天线。

ESP32-H2-MINI-1 和 ESP32-H2-MINI-1U 均有两种变型：

- 85 °C 版本
- 105°C 版本

两种变型仅最大环境温度和 flash 型号不同。除非另有说明，本规格书中 ESP32-H2-MINI-1 和 ESP32-H2-MINI-1U 皆同时指代其 85 °C 版本和 105°C 版本。

两款模组的系列型号对比如下表所示：

表 1: ESP32-H2-MINI-1 (天线) 系列型号对比¹

| 订购代码 | Flash ⁴ | 环境温度 ² (°C) | 模组尺寸 ³ (mm) |
|--------------------|--------------------|---------------------------|---------------------------|
| ESP32-H2-MINI-1-H2 | 2 MB (Quad SPI) | -40~105 | 13.2 × 16.6 × 2.4 |
| ESP32-H2-MINI-1-H4 | 4 MB (Quad SPI) | -40~105 | |
| ESP32-H2-MINI-1-N4 | 4 MB (Quad SPI) | -40~85 | |

¹ 本表格中的注释内容与表 2 一致。

表 2: ESP32-H2-MINI-1U (连接器) 系列型号对比

| 订购代码 | Flash ⁴ | 环境温度 ² (°C) | 模组尺寸 ³ (mm) |
|---------------------|--------------------|---------------------------|---------------------------|
| ESP32-H2-MINI-1U-H2 | 2 MB (Quad SPI) | -40~105 | 13.2 × 12.5 × 2.4 |
| ESP32-H2-MINI-1U-H4 | 4 MB (Quad SPI) | -40~105 | |
| ESP32-H2-MINI-1U-N4 | 4 MB (Quad SPI) | -40~85 | |

² 环境温度指乐鑫模组外部的推荐环境温度。

³ 更多关于模组尺寸的信息，请参考章节 10.1 模组尺寸。

⁴ flash 封装在芯片内部。flash 支持：

- 至少 10 万次编程/擦除周期
- 至少 20 年数据保留时间

两款模组采用的是 ESP32-H2 芯片。ESP32-H2 芯片搭载低功耗 RISC-V 32 位单核处理器，工作频率高达 96 MHz。

说明：

* 关于 ESP32-H2 的更多信息请参考 [《ESP32-H2 系列芯片技术规格书》](#)。

1.3 应用

- 智能家居
- 工业自动化
- 医疗保健
- 消费电子产品
- 智慧农业
- Matter 解决方案
- 服务机器人
- 通用低功耗 IoT 传感器集线器
- 通用低功耗 IoT 数据记录器

目录

| | | |
|----------|-----------------------|----|
| 1 | 模组概述 | 2 |
| 1.1 | 特性 | 2 |
| 1.2 | 型号对比 | 3 |
| 1.3 | 应用 | 4 |
| 2 | 功能框图 | 9 |
| 3 | 管脚定义 | 10 |
| 3.1 | 管脚布局 | 10 |
| 3.2 | 管脚描述 | 10 |
| 4 | 启动配置项 | 12 |
| 4.1 | 芯片启动模式控制 | 13 |
| 4.2 | ROM 日志打印控制 | 13 |
| 4.3 | JTAG 信号源控制 | 14 |
| 5 | 外设 | 15 |
| 5.1 | 外设概述 | 15 |
| 5.2 | 外设描述 | 15 |
| 5.2.1 | 通讯接口 | 15 |
| 5.2.1.1 | UART 控制器 | 15 |
| 5.2.1.2 | SPI 控制器 | 16 |
| 5.2.1.3 | I2C 控制器 | 16 |
| 5.2.1.4 | I2S 控制器 | 17 |
| 5.2.1.5 | 脉冲计数控制器 | 18 |
| 5.2.1.6 | USB 串口/JTAG 控制器 | 18 |
| 5.2.1.7 | 双线汽车接口 | 19 |
| 5.2.1.8 | LED PWM 控制器 | 19 |
| 5.2.1.9 | 电机控制脉宽调制器 | 20 |
| 5.2.1.10 | 红外遥控 | 21 |
| 5.2.1.11 | 并行 IO 控制器 | 21 |
| 5.2.2 | 模拟信号处理 | 22 |
| 5.2.2.1 | SAR ADC | 22 |
| 5.2.2.2 | 温度传感器 | 22 |
| 5.2.2.3 | 模拟电压比较器 | 23 |
| 6 | 电气特性 | 24 |
| 6.1 | 绝对最大额定值 | 24 |
| 6.2 | 建议工作条件 | 24 |
| 6.3 | 直流电气特性 (3.3 V, 25 °C) | 24 |
| 6.4 | 功耗特性 | 25 |
| 6.4.1 | Active 模式下的功耗 | 25 |
| 6.4.2 | 其他功耗模式下的功耗 | 26 |

| | | |
|-----------|------------------------|----|
| 7 | 射频特性 | 28 |
| 7.1 | 低功耗蓝牙射频 | 28 |
| 7.1.1 | 低功耗蓝牙射频发射器 (TX) 特性 | 28 |
| 7.1.2 | 低功耗蓝牙射频接收器 (RX) 特性 | 30 |
| 7.2 | 802.15.4 射频 | 32 |
| 7.2.1 | 802.15.4 射频发射器 (TX) 特性 | 32 |
| 7.2.2 | 802.15.4 射频接收器 (RX) 特性 | 32 |
| 8 | 模组原理图 | 33 |
| 9 | 外围设计原理图 | 35 |
| 10 | 尺寸规格 | 36 |
| 10.1 | 模组尺寸 | 36 |
| 10.2 | 外部天线连接器尺寸 | 37 |
| 11 | PCB 布局建议 | 38 |
| 11.1 | PCB 封装图形 | 38 |
| 11.2 | PCB 设计中的模组位置摆放 | 39 |
| 12 | 产品处理 | 40 |
| 12.1 | 存储条件 | 40 |
| 12.2 | 静电放电 (ESD) | 40 |
| 12.3 | 炉温曲线 | 40 |
| 12.3.1 | 回流焊温度曲线 | 40 |
| 12.4 | 超声波振动 | 41 |
| | 相关文档和资源 | 42 |
| | 修订历史 | 43 |

表格

| | | |
|----|--|----|
| 1 | ESP32-H2-MINI-1 (天线) 系列型号对比 ¹ | 3 |
| 2 | ESP32-H2-MINI-1U (连接器) 系列型号对比 | 3 |
| 3 | 管脚定义 | 11 |
| 4 | Strapping 管脚的默认配置 | 12 |
| 5 | Strapping 管脚的时序参数说明 | 13 |
| 6 | 芯片启动模式控制 | 13 |
| 7 | UART0 ROM 日志打印控制 | 14 |
| 8 | USB 串口/JTAG ROM 日志打印控制 | 14 |
| 9 | JTAG 信号源控制 | 14 |
| 10 | 绝对最大额定值 | 24 |
| 11 | 建议工作条件 | 24 |
| 12 | 直流电气特性 (3.3 V, 25 °C) | 24 |
| 13 | Active 模式下低功耗蓝牙功耗特性 | 25 |
| 14 | Active 模式下 802.15.4 功耗特性 | 25 |
| 15 | Modem-sleep 下的功耗 | 26 |
| 16 | 低功耗模式下的功耗 | 27 |
| 17 | 低功耗蓝牙射频规格 | 28 |
| 18 | 低功耗蓝牙 - 发射器特性 - 1 Mbps | 28 |
| 19 | 低功耗蓝牙 - 发射器特性 - 2 Mbps | 28 |
| 20 | 低功耗蓝牙 - 发射器特性 - 125 Kbps | 29 |
| 21 | 低功耗蓝牙 - 发射器特性 - 500 Kbps | 29 |
| 22 | 低功耗蓝牙 - 接收器特性 - 1 Mbps | 30 |
| 23 | 低功耗蓝牙 - 接收器特性 - 2 Mbps | 30 |
| 24 | 低功耗蓝牙 - 接收器特性 - 125 Kbps | 31 |
| 25 | 低功耗蓝牙 - 接收器特性 - 500 Kbps | 31 |
| 26 | 802.15.4 射频规格 | 32 |
| 27 | 802.15.4 发射器特性 - 250 Kbps | 32 |
| 28 | 802.15.4 接收器特性 - 250 Kbps | 32 |

插图

| | | |
|----|------------------------------|----|
| 1 | ESP32-H2-MINI-1 功能框图 | 9 |
| 2 | ESP32-H2-MINI-1U 功能框图 | 9 |
| 3 | 管脚布局（顶视图） | 10 |
| 4 | Strapping 管脚的时序参数图 | 13 |
| 5 | ESP32-H2-MINI-1 原理图 | 33 |
| 6 | ESP32-H2-MINI-1U 原理图 | 34 |
| 7 | 外围设计原理图 | 35 |
| 8 | ESP32-H2-MINI-1 尺寸 | 36 |
| 9 | ESP32-H2-MINI-1U 尺寸 | 36 |
| 10 | 外部天线连接器尺寸图 | 37 |
| 11 | ESP32-H2-MINI-1 推荐 PCB 封装图形 | 38 |
| 12 | ESP32-H2-MINI-1U 推荐 PCB 封装图形 | 39 |
| 13 | 回流焊温度曲线 | 41 |

2 功能框图

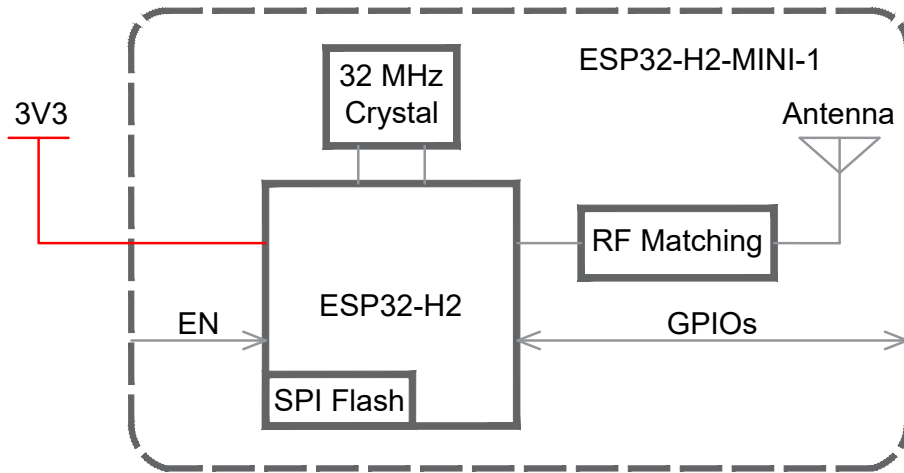


图 1: ESP32-H2-MINI-1 功能框图

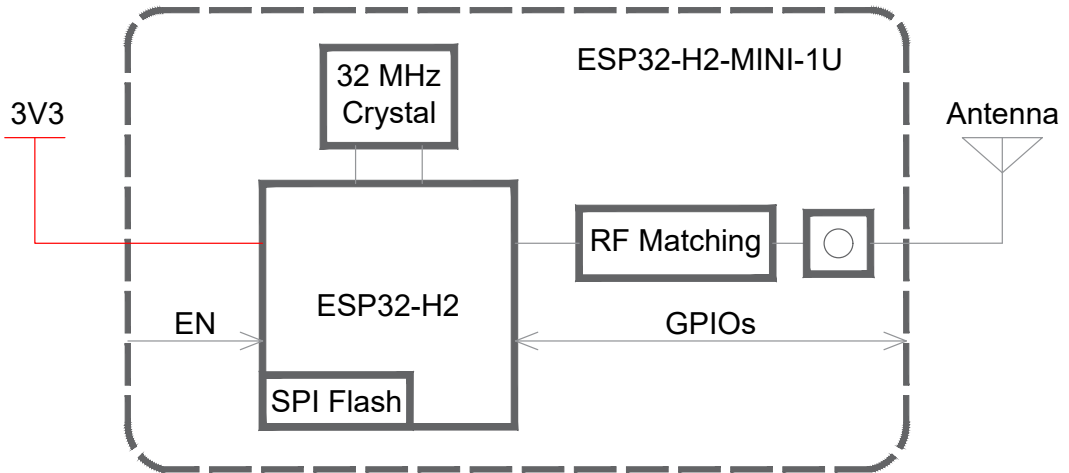


图 2: ESP32-H2-MINI-1U 功能框图

3 管脚定义

3.1 管脚布局

管脚布局图显示了模组上管脚的大致位置。按比例绘制的实际布局请参考图 10.1 模组尺寸。

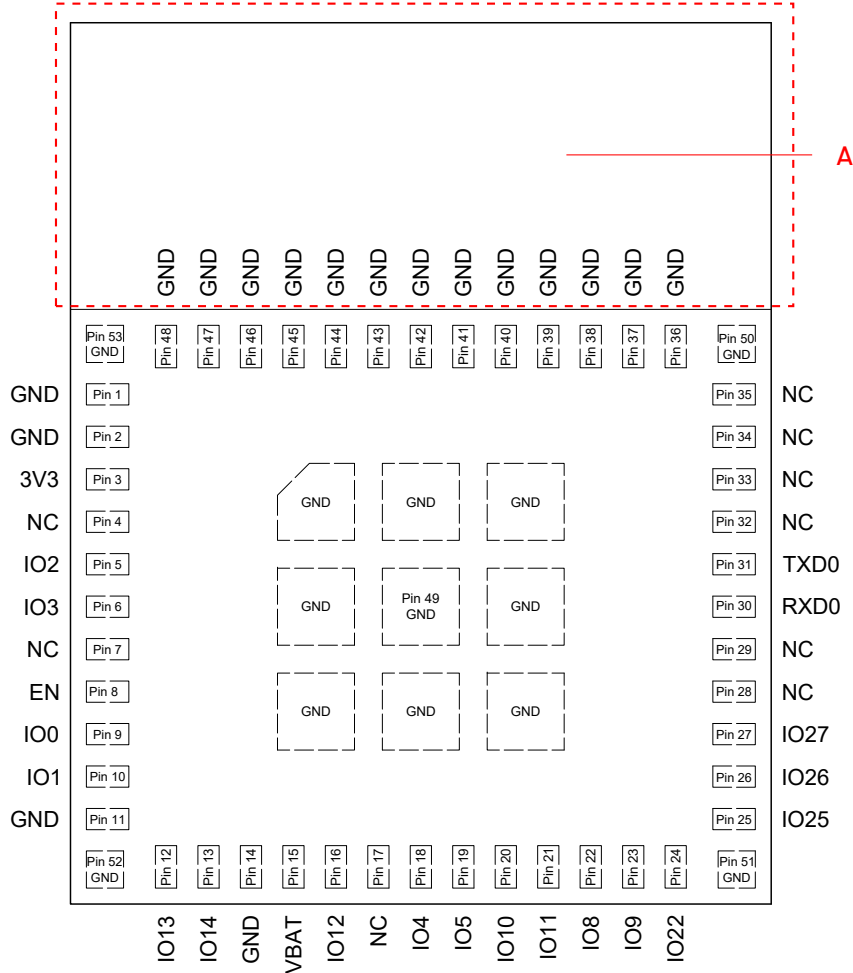


图 3: 管脚布局 (顶视图)

说明 A:

虚线标记区域为天线净空区。ESP32-H2-MINI-1U 的管脚布局与 ESP32-H2-MINI-1 相同，但没有天线净空区。关于底板上模组天线净空区的更多信息，请查看 [《ESP32-H2 硬件设计指南》](#) > 章节 模组在底板上的位置摆放。

3.2 管脚描述

模组共有 53 个管脚，具体描述参见表 3 管脚描述。

外设管脚分配请参考章节 5.2 外设描述。

表 3: 管脚定义

| 名称 | 序号 | 类型 ¹ | 功能 |
|------|-------------------------|-----------------|--|
| GND | 1, 2, 11, 14, 36~53 | P | 接地 |
| 3V3 | 3 | P | 供电 |
| NC | 4, 7, 17, 28, 29, 32~35 | — | 空管脚 |
| IO2 | 5 | I/O/T | GPIO2, FSPIWP, ADC1_CH1, MTMS |
| IO3 | 6 | I/O/T | GPIO3, FSPIHD, ADC1_CH2, MTDO |
| EN | 8 | I | 高电平: 芯片使能; 低电平: 芯片关闭; 注意不能让 EN 管脚浮空。 |
| IO0 | 9 | I/O/T | GPIO0 , FSPIQ |
| IO1 | 10 | I/O/T | GPIO1 , FSPICSO, ADC1_CHO |
| IO13 | 12 | I/O/T | GPIO13 , XTAL_32K_P |
| IO14 | 13 | I/O/T | GPIO14 , XTAL_32K_N |
| VBAT | 15 | P | 接至内部 3V3 电源 (默认) 或外部电池电源 (3.0 ~ 3.6 V) |
| IO12 | 16 | I/O/T | GPIO12 |
| IO4 | 18 | I/O/T | GPIO4, FSPICLK, ADC1_CH3, MTCK |
| IO5 | 19 | I/O/T | GPIO5, FSPID, ADC1_CH4, MTDI |
| IO10 | 20 | I/O/T | GPIO10 , ZCDO |
| IO11 | 21 | I/O/T | GPIO11 , ZCD1 |
| IO8 | 22 | I/O/T | GPIO8 |
| IO9 | 23 | I/O/T | GPIO9 |
| IO22 | 24 | I/O/T | GPIO22 |
| IO25 | 25 | I/O/T | GPIO25 , FSPICS3 |
| IO26 | 26 | I/O/T | GPIO26, FSPICS4, USB_D- |
| IO27 | 27 | I/O/T | GPIO27, FSPICS5, USB_D+ |
| RXD0 | 30 | I/O/T | GPIO23, FSPICS1, UORXD |
| TXD0 | 31 | I/O/T | GPIO24, FSPICS2, UOTXD |

¹ P: 电源; I: 输入; O: 输出; T: 可设置为高阻。

4 启动配置项

说明:

以下内容摘自 [《ESP32-H2 系列芯片技术规格书》](#) > 章节 *Strapping* 管脚和 eFuse 控制的启动配置项。芯片 strapping 管脚与模组管脚的对应关系，可参考章节 8 *模组原理图*。

芯片在上电或硬件复位时，可以通过 strapping 管脚、eFuse 位及相关寄存器配置如下启动参数，无需微处理器的参与：

• 芯片启动模式

- Strapping 管脚：GPIO8 和 GPIO9

• ROM 日志打印

- Strapping 管脚：GPIO8
- eFuse 位：EFUSE_UART_PRINT_CONTROL 和 EFUSE_DIS_USB_SERIAL_JTAG_ROM_PRINT
- 寄存器：LP_AON_STORE4_REG[0]

• JTAG 信号源

- Strapping 管脚：GPIO25
- eFuse 位：EFUSE_DIS_PAD_JTAG、EFUSE_DIS_USB_JTAG 和 EFUSE_JTAG_SEL_ENABLE

上述 eFuse 位的默认值均为 0，也就是说没有烧写过。eFuse 只能烧写一次，一旦烧写为 1，便不能恢复为 0。有关烧写 eFuse 的信息，请参考 [《ESP32-H2 技术参考手册》](#) > 章节 *eFuse 控制器*。

上述 strapping 管脚如果没有连接任何电路或连接的电路处于高阻抗状态，则其默认值（即逻辑电平值）取决于管脚内部弱上拉/下拉电阻在复位时的状态。

表 4: Strapping 管脚的默认配置

| Strapping 管脚 | 默认配置 | 值 |
|--------------|------|---|
| GPIO8 | 浮空 | — |
| GPIO9 | 弱上拉 | 1 |
| GPIO25 | 浮空 | — |

要改变 strapping 管脚的值，可以连接外部下拉/上拉电阻。如果 ESP32-H2 用作主机 MCU 的从设备，strapping 管脚的电平也可通过主机 MCU 控制。

所有 strapping 管脚都有锁存器。系统复位时，锁存器采样并存储相应 strapping 管脚的值，一直保持到芯片掉电或关闭。锁存器的状态无法用其他方式更改。因此，strapping 管脚的值在芯片工作时一直可读取，strapping 管脚在芯片复位后作为普通 IO 管脚使用。

Strapping 管脚的信号时序需遵循表 5 和图 4 所示的建立时间和保持时间。

表 5: Strapping 管脚的时序参数说明

| 参数 | 说明 | 最小值 (ms) |
|----------|---|----------|
| t_{SU} | 建立时间，即拉高 CHIP_EN 激活芯片前，电源轨达到稳定所需的时间 | 0 |
| t_H | 保持时间，即 CHIP_EN 已拉高、strapping 管脚变为普通 IO 管脚开始工作前，可读取 strapping 管脚值的时间 | 3 |

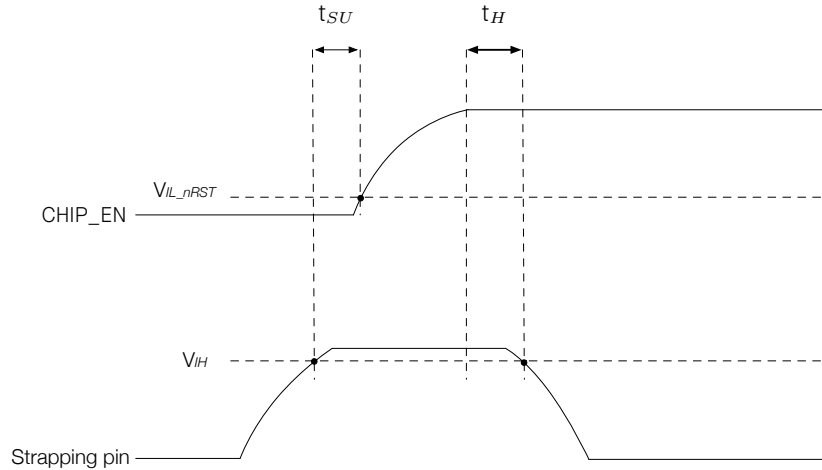


图 4: Strapping 管脚的时序参数图

4.1 芯片启动模式控制

复位释放后，GPIO8 和 GPIO9 共同决定启动模式。详见表 6 芯片启动模式控制。

表 6: 芯片启动模式控制

| 启动模式 ¹ | GPIO8 | GPIO9 |
|----------------------------------|-------|----------|
| SPI Boot | 任意值 | 1 |
| Joint Download Boot ² | 1 | 0 |

¹ 加粗表示默认值和默认配置。

² Joint Download Boot 模式下支持以下下载方式：

- USB Download Boot:
 - USB-Serial-JTAG Download Boot
- UART Download Boot

4.2 ROM 日志打印控制

系统启动过程中，如果 LP_AON_STORE4_REG[0] 为 0（默认值）则 ROM 日志打印使能，如果为 1 则 ROM 日志打印关闭。ROM 日志打印开启时，可打印至：

- (默认) UART0 和 USB 串口/JTAG 控制器
- USB 串口/JTAG 控制器

- UART0

LP_AON_STORE4_REG[0]、EFUSE_UART_PRINT_CONTROL 和 GPIO8 控制 **UART0** ROM 日志打印, 如表 7 **UART0 ROM 日志打印控制** 所示。

表 7: UART0 ROM 日志打印控制

| UART0 ROM 日志打印 ¹ | LP_AON_STORE4_REG[0] | EFUSE_UART_PRINT_CONTROL | GPIO8 |
|-----------------------------|----------------------|--------------------------|-------|
| 使能 | 0 | 0 | 忽略 |
| | | 1 | 0 |
| | | 2 | 1 |
| 关闭 | 0 | 1 | 1 |
| | | 2 | 0 |
| | | 3 | 忽略 |
| | 1 | 忽略 | 忽略 |

¹ 加粗表示默认值和默认配置。

EFUSE_DIS_USB_SERIAL_JTAG_ROM_PRINT 和 LP_AON_STORE4_REG[0] 控制 **USB 串口/JTAG 控制器** ROM 日志打印, 如表 8 **USB 串口/JTAG ROM 日志打印控制** 所示。

表 8: USB 串口/JTAG ROM 日志打印控制

| USB 串口/JTAG ROM 日志打印控制 ¹ | LP_AON_STORE4_REG[0] | EFUSE_DIS_USB_SERIAL_JTAG_ROM_PRINT |
|-------------------------------------|----------------------|-------------------------------------|
| 使能 | 0 | 0 |
| 关闭 | 0 | 1 |
| | 1 | 忽略 |

¹ 加粗表示默认值和默认配置。

4.3 JTAG 信号源控制

在系统启动早期阶段, GPIO25 可用于控制 JTAG 信号源。该管脚没有内部上下拉电阻, strapping 的值必须由不处于高阻抗状态的外部电路控制。

如表 9 所示, GPIO25 与 EFUSE_DIS_PAD_JTAG、EFUSE_DIS_USB_JTAG 和 EFUSE_JTAG_SEL_ENABLE 共同控制 JTAG 信号源。

表 9: JTAG 信号源控制

| JTAG 信号源 ¹ | EFUSE_DIS_PAD_JTAG | EFUSE_DIS_USB_JTAG | EFUSE_STRAP_JTAG_SEL_ENABLE | GPIO25 |
|-----------------------|--------------------|--------------------|-----------------------------|--------|
| USB 串口/JTAG 控制器 | 0 | 0 | 0 | 忽略 |
| JTAG 管脚 ² | | | 1 | 0 |
| USB 串口/JTAG 控制器 | | | 1 | 1 |
| JTAG 管脚 ² | 0 | 1 | 忽略 | 忽略 |
| USB 串口/JTAG 控制器 | 1 | 0 | 忽略 | 忽略 |
| JTAG 关闭 | 1 | 1 | 忽略 | 忽略 |

¹ 加粗表示默认值和默认配置。

² 即 MTDI、MTCK、MTMS 和 MTDO。

5 外设

5.1 外设概述

ESP32-H2 集成了丰富的外设, 包括 SPI、I2S、UART、I2C、LED PWM、ADC、TWAI[®] 控制器、温度传感器等。

关于模组外设的详细信息, 请参考 [《ESP32-H2 系列芯片技术规格书》](#) > 章节 功能描述。

说明:

以下内容出自 [《ESP32-H2 系列芯片技术规格书》](#) > 章节 外设。并非所有 IO 信号都在模组上引出, 因此这些信息不完全适用于 ESP32-H2-MINI-1 以及 ESP32-H2-MINI-1U。

关于外设信号的更多信息, 可参考 [《ESP32-H2 技术参考手册》](#) > 章节 外设信号列表。

5.2 外设描述

本章节介绍了芯片上的外设接口, 包括扩展芯片功能的通信接口和片上传感器。

5.2.1 通讯接口

本章节介绍了芯片与外部设备和网络进行通信和交互的接口。

5.2.1.1 UART 控制器

ESP32-H2 芯片中的 UART 控制器用于芯片与外部 UART 设备之间的异步串行数据传输和接收。ESP32-H2 芯片中共有两个 UART 控制器。

特性

- 可编程波特率, 最高可达 5 MBaud
- 260 x 8 位 RAM, 由 TX FIFO 和 RX FIFO 共用
- 支持多种数据位和停止位的长度
- 支持奇偶校验位
- 特殊字符 AT_CMD 检测
- 支持 RS485 协议
- 支持 IrDA 协议
- 使用 GDMA 进行高速数据通信
- 接收超时功能
- UART 作为唤醒源
- 软件和硬件流控

管脚分配

UART0 接口连接接收和发送信号 (UORXD 和 UOTXD) 的管脚通过 IO MUX 与 GPIO23 ~ GPIO24 和 FSPICS1 ~ FSPICS2 复用。其他信号可以通过 GPIO 交换矩阵连接到任意 GPIO。

更多关于管脚分配的信息,请参考 [《ESP32-H2 系列芯片技术规格书》](#) > 章节 *IO 管脚* 和 [《ESP32-H2 技术参考手册》](#) > 章节 *IO MUX* 和 *GPIO 交换矩阵*。

5.2.1.2 SPI 控制器

ESP32-H2 具有以下 SPI 接口:

- **SPI0/SPI1**, 预留给系统使用
- **SPI2**, 通用 SPI 控制器 (GP-SPI), 可访问通用 DMA 通道

SPI2 的特性

- 支持主机或从机模式
- 支持 DMA
- 支持 Single SPI、Dual SPI、Quad SPI、QPI 模式
- 可配置时钟极性 (CPOL) 和相位 (CPHA)
- 可配置时钟频率
- 数据传输以字节为单位
- 可配置读写数据位顺序: 最高有效位 (MSB) 优先或最低有效位 (LSB) 优先
- 主机模式
 - 支持时钟频率高达 48 MHz 的 2 线全双工通信
 - 支持时钟频率高达 48 MHz 的 1 线、2 线、4 线半双工通信
 - 具有六个 FSPICS... 管脚, 可与六个独立的 SPI 从机连接
 - 可配置的 CS 设置时间和保持时间
- 从机模式
 - 支持时钟频率高达 32 MHz 的 2 线全双工通信
 - 支持时钟频率高达 32 MHz 的 1 线、2 线、4 线半双工通信

管脚分配

- **通过 IO MUX**
SPI2 连接数据信号和时钟信号的管脚通过 IO MUX 与 GPIO0、GPIO2 ~ GPIO5 以及 JTAG 接口复用。SPI2 连接片选信号的管脚通过 IO MUX 与 GPIO1、GPIO23 ~ GPIO27、UART0 接口以及 USB 接口复用。
- **经 GPIO 交换矩阵**
SPI2 的管脚可以为任意 GPIO, 通过 GPIO 交换矩阵配置。

更多关于管脚分配的信息,请参考章节 [《ESP32-H2 系列芯片技术规格书》](#) > 章节 *IO 管脚* 和 [《ESP32-H2 技术参考手册》](#) > 章节 *IO MUX* 和 *GPIO 交换矩阵*。

5.2.1.3 I2C 控制器

I2C 控制器支持主机和从机之间使用 I2C 总线进行通信。

特性

- 两个 I2C 控制器
- 与多个外部设备通信
- 可以运行在主机和从机模式
- 标准模式 (100 Kbit/s) 和快速模式 (400 Kbit/s)
- 从机模式下的 SCL 时钟拉伸
- 可编程数字噪声滤波
- 支持 7 位和 10 位寻址以及双地址寻址模式

管脚分配

I2C 的管脚可以为任意 GPIO，通过 GPIO 交换矩阵配置。

更多关于管脚分配的信息，请参考章节 [《ESP32-H2 系列芯片技术规格书》](#) > 章节 IO 管脚 和 [《ESP32-H2 技术参考手册》](#) > 章节 IO MUX 和 GPIO 交换矩阵。

5.2.1.4 I2S 控制器

ESP32-H2 芯片中的 I2S 控制器为多媒体应用程序提供了一种灵活的通信接口，特别适用于数字音频应用。

特性

- 支持主机模式和从机模式
- 支持全双工和半双工通信
- 支持 TX 模块和 RX 模块独立工作或同时工作
- 支持多种音频标准：
 - TDM Philips 标准
 - TDM MSB 对齐标准
 - TDM PCM 标准
 - PDM 标准
- 支持 PCM 转 PDM TX 接口
- 可配置高精度 BCK 时钟，最高频率可达 40 MHz
 - 采样频率支持 8 kHz、16 kHz、32 kHz、44.1 kHz、48 kHz、88.2 kHz、96 kHz、128 kHz。
- 支持 8/16/24/32 位数据通信
- 支持 DMA
- A-law 和 μ -law 压缩/解压缩算法，提高信号的量化信噪比
- 支持灵活的数据格式控制

管脚分配

I2S 的管脚可以为任意 GPIO，通过 GPIO 交换矩阵配置。

更多关于管脚分配的信息，请参考章节 [《ESP32-H2 系列芯片技术规格书》](#) > 章节 IO 管脚 和 [《ESP32-H2 技术参考手册》](#) > 章节 IO MUX 和 GPIO 交换矩阵。

5.2.1.5 脉冲计数控制器

脉冲计数控制器 (PCNT) 通过跟踪输入脉冲信号的上升沿和下降沿来计数。

特性

- 四个独立的脉冲计数器，每个计数器有两个通道
- 递增、递减或停止计数模式
- 输入脉冲信号和控制信号的毛刺滤波
- 选择在输入脉冲信号的上升沿或下降沿进行计数

管脚分配

脉冲计数控制器的管脚可以为任意 GPIO，通过 GPIO 交换矩阵配置。

更多关于管脚分配的信息，请参考章节 [《ESP32-H2 系列芯片技术规格书》](#) > 章节 IO 管脚 和 [《ESP32-H2 技术参考手册》](#) > 章节 IO MUX 和 GPIO 交换矩阵。

5.2.1.6 USB 串口/JTAG 控制器

ESP32-H2 芯片中的 USB 串口/JTAG 控制器集成了与芯片通讯的标准 USB CDC-ACM 串口，同时提供了一种 JTAG 调试的便捷方案，无需外部芯片或 JTAG 适配器，节省空间并降低成本。

特性

- 兼容 USB 2.0 全速标准，传输速度最高可达 12 Mbit/s（注意，该控制器不支持 480 Mbit/s 的高速传输模式）
- 包含 CDC-ACM 虚拟串口及 JTAG 适配器功能
- CDC-ACM：
 - 配置虚拟串行功能，在大多数现代操作系统上可实现即插即用
 - 支持主机控制芯片复位和进入下载模式
- JTAG 适配器：
 - 支持使用紧凑的 JTAG 指令实现与 CPU 调试内核的快速通信
- 集成内部 PHY

管脚分配

USB 串口/JTAG 控制器的管脚 USB_D+ 和 USB_D- 通过 IO MUX 与 GPIO26 ~ GPIO27，以及 FSPICS4 ~ FSPICS5 复用。

更多关于管脚分配的信息,请参考章节 [《ESP32-H2 系列芯片技术规格书》](#) > 章节 IO 管脚 和 [《ESP32-H2 技术参考手册》](#) > 章节 IO MUX 和 GPIO 交换矩阵。

5.2.1.7 双线汽车接口

双线汽车接口 (TWAI[®]) 是一种为车载应用设计的多主机、多播通信协议。TWAI 控制器用于芯片使用该协议的通信。

特性

- 兼容 ISO 11898-1 协议 (CAN 规范 2.0)
- 支持标准帧格式 (11 位 ID) 和扩展帧格式 (29 位 ID)
- 支持 1 Kbit/s ~ 1 Mbit/s 位速率
- 多种操作模式: 正常模式、只听模式和自测模式 (传输无需应答)
- 特殊发送: 单次发送和自发自收
- 数据接收过滤器 (支持单过滤器和双过滤器模式)
- 错误检测与处理: 错误计数器、可配置错误报警阈值、错误代码记录和仲裁丢失记录、收发器自动待机功能

管脚分配

TWAI 管脚可以为任意 GPIO, 通过 GPIO 交换矩阵配置。

更多关于管脚分配的信息,请参考章节 [《ESP32-H2 系列芯片技术规格书》](#) > 章节 IO 管脚 和 [《ESP32-H2 技术参考手册》](#) > 章节 IO MUX 和 GPIO 交换矩阵。

5.2.1.8 LED PWM 控制器

LED PWM 控制器 (LEDC) 用于生成用于 LED 控制的 PWM 信号。

特性

- 六个独立的 PWM 生成器
- 最大 PWM 占空比精度为 20 位
- 四个独立的定时器, 具有 20 位计数器、可配置的时钟小数分频器和计数器溢出值
- 可调节 PWM 信号输出的相位
- PWM 占空比微调
- 占空比自动渐变
 - 占空比线性渐变 — 即一个占空比渐变区间
 - 占空比伽马渐变 — 每个 PWM 生成器最多可生成 16 个占空比渐变区间, 每个区间可独立配置的渐变方向 (增加或减少)、变化步长、变化次数和变化频率
- 在低功耗模式 (Light-sleep 模式) 下输出 PWM 信号
- 支持事件任务矩阵 (ETM) 的事件生成和任务响应

管脚分配

LED PWM 管脚可以为任意 GPIO，通过 GPIO 交换矩阵配置。

更多关于管脚分配的信息，请参考章节 [《ESP32-H2 系列芯片技术规格书》](#) > 章节 IO 管脚和 [《ESP32-H2 技术参考手册》](#) > 章节 IO MUX 和 GPIO 交换矩阵。

5.2.1.9 电机控制脉宽调制器

电机控制脉宽调制器 (MCPWM) 可用于驱动数字电机和智能灯。MCPWM 分为五个主要模块：PWM 定时器、PWM 操作器、捕获模块、故障检测模块和事件任务矩阵 (ETM) 模块。

特性

- 三个 PWM 定时器，用于精确计时和频率控制
 - 每个 PWM 定时器都有一个专用的 8 位时钟预分频器
 - PWM 定时器中的 16 位计数器的工作模式包括：递增计数模式，递减计数模式，递增递减循环计数模式
 - 硬件/软件同步可以触发 PWM 定时器重载和预分频的重启，硬件同步源可选择
- 三个 PWM 操作器，用于生成波形对
 - 六个 PWM 输出，可在几种拓扑结构中运行
 - 可以通过异步方式更新对 PWM 信号的控制
 - 死区时间在上升沿和下降沿可配置，并可分别设置
 - 通过高频载波信号调制 PWM 输出，在使用变压器隔离栅极驱动器时可发挥巨大作用
 - 周期、时间戳寄存器和其他主要的控制寄存器有影子寄存器，具有灵活的更新方式
- 捕获模块，用于基于硬件的信号处理
 - 旋转电机的速度测量
 - 位置传感器脉冲之间的间隔时间测量
 - 脉冲序列信号的周期和占空比测量
 - 从电流/电压传感器的占空比编码信号导出的解码电流或电压振幅
 - 3 个独立的捕获通道，各具备一个 32 位的时间戳寄存器
 - 输入捕获信号可以预分频，边沿极性可选
 - 捕获定时器可以与 PWM 定时器或外部信号同步
- 故障检测模块
 - 出现故障时，可选择在逐周期模式或一次性模式下处理
 - 故障条件可强制 PWM 输出高或低电平
- 支持事件任务矩阵 (ETM) 的事件生成和任务响应

管脚分配

MCPWM 管脚可以为任意 GPIO，通过 GPIO 交换矩阵配置。

更多关于管脚分配的信息，请参考章节 [《ESP32-H2 系列芯片技术规格书》](#) > 章节 IO 管脚 和 [《ESP32-H2 技术参考手册》](#) > 章节 IO MUX 和 GPIO 交换矩阵。

5.2.1.10 红外遥控

红外遥控 (RMT) 用于控制发送和接收红外遥控信号。

特性

- 四个通道，用于发送或接收红外遥控信号
- 每个通道具有独立的发送或接收功能
- 支持普通发送/接收模式、乒乓发送/接收模式、持续发送模式
- 在发送脉冲上调制和在接收脉冲上解调
- 用于改善信号接收的接收滤波
- 能够同时在多个通道上发送数据
- 每个发送通道都有时钟分频器计数器、状态机和发射器
- 每个接收通道都有时钟分频器计数器、状态机和接收器
- 根据通道号默认分配 RAM block 给通道
- RAM 的 16 位脉冲编码由 level 和 period 组成

管脚分配

RMT 管脚可以为任意 GPIO，通过 GPIO 交换矩阵配置。

更多关于管脚分配的信息，请参考章节 [《ESP32-H2 系列芯片技术规格书》](#) > 章节 IO 管脚 和 [《ESP32-H2 技术参考手册》](#) > 章节 IO MUX 和 GPIO 交换矩阵。

5.2.1.11 并行 IO 控制器

ESP32-H2 芯片中的并行 IO 控制器 (PARLIO) 通过 GDMA 在并行总线上实现外部设备与内部存储器之间的数据传输。它由一个发送器 (TX 模块) 和一个接收器 (RX 模块) 组成，使其成为连接各种外设的通用接口。

特性

- 支持传输数据总线位宽配置为 1/2/4/8 位
- 支持 8 位全双工传输
- 在 1/2/4 位模式下，支持在一个字节范围内对数据位重新排序
- RX 模块支持八种接收模式，可分为电平使能模式、脉冲使能模式和软件使能模式三大类
- TX 模块可以生成与 TXD 对齐的有效信号

管脚分配

PARLIO 管脚可以为任意 GPIO，通过 GPIO 交换矩阵配置。

更多关于管脚分配的信息，请参考章节 [《ESP32-H2 系列芯片技术规格书》](#) > 章节 IO 管脚和 [《ESP32-H2 技术参考手册》](#) > 章节 IO MUX 和 GPIO 交换矩阵。

5.2.2 模拟信号处理

本小节描述芯片上感知和处理现实世界数据的组件。

5.2.2.1 SAR ADC

ESP32-H2 有一个逐次逼近型模拟数字转换器 (SAR ADC)，将模拟信号转换为数字表示。

特性

- 支持 12 位采样分辨率
- 支持采集最多五个管脚上的模拟电压
- 电压转换时配置输入信号的衰减
- 软件触发的单次采样
- 专用定时器触发的多通道扫描
- 连续 DMA 转换，实现无缝数据传输
- 两个滤波系数可配置的滤波器
- 可以触发中断的阈值监控
- 支持事件任务矩阵

管脚分配

SAR ADC 管脚与 GPIO0 ~ GPIO5、JTAG 接口管脚、SPI2 接口管脚复用。

更多关于管脚分配的信息，请参考章节 [《ESP32-H2 系列芯片技术规格书》](#) > 章节 IO 管脚和 [《ESP32-H2 技术参考手册》](#) > 章节 IO MUX 和 GPIO 交换矩阵。

5.2.2.2 温度传感器

ESP32-H2 芯片中的温度传感器可以实时监测芯片内部的温度变化。

特性

- 测量范围：-40°C ~ 125°C
- 支持软件触发，且一旦触发后，可持续读取数据
- 支持硬件自动触发和温度监测
- 支持根据使用环境配置温度偏移，提高测试精度
- 支持测量范围可调节

- 两种自动监测模式：绝对值模式和变化量模式
- 支持事件任务矩阵

5.2.2.3 模拟电压比较器

ESP32-H2 芯片集成了两个模拟电压比较器。模拟电压比较器依靠支持电压比较功能的特殊芯片焊盘 (PAD) 实现，用于监测 PAD 上的电压变化。每个模拟电压比较器都有外部两个电压接入点，分为主电压和参考电压。模拟电压比较器输出的电压比较结果可以作为 ETM 事件来驱动其他外设的 ETM 任务，也可以触发中断。

特性

- 支持电压比较功能
 - 电压比较模式可配置
 - 内部参考电压值可配置
- 支持电压比较中断
- 支持 ETM 事件

管脚分配

模拟电压比较器管脚与 GPIO10 ~ GPIO11 管脚复用。

更多关于管脚分配的信息,请参考章节 [《ESP32-H2 系列芯片技术规格书》](#) > 章节 IO 管脚 和 [《ESP32-H2 技术参考手册》](#) > 章节 IO MUX 和 GPIO 交换矩阵。

6 电气特性

6.1 绝对最大额定值

超出表 10 绝对最大额定值 可能导致器件永久性损坏。这只是强调的额定值，不涉及器件在这些或其它条件下超出表 11 建议工作条件 技术规格指标的功能性操作。长时间暴露在绝对最大额定条件下可能会影响模组的可靠性。

表 10: 绝对最大额定值

| 符号 | 参数 | 最小值 | 最大值 | 单位 |
|--------------------|--------|------|-----|----|
| VDD33 | 电源管脚电压 | -0.3 | 3.6 | V |
| T _{STORE} | 存储温度 | -40 | 105 | °C |

6.2 建议工作条件

表 11: 建议工作条件

| 符号 | 参数 | 最小值 | 典型值 | 最大值 | 单位 |
|------------------|-----------|-----|-----|-----|----|
| VDD33 | 电源管脚电压 | 3.0 | 3.3 | 3.6 | V |
| I _{VDD} | 外部电源的供电电流 | 0.5 | — | — | A |
| T _A | 工作环境温度 | -40 | — | 85 | °C |
| | | | | 105 | |

6.3 直流电气特性 (3.3 V, 25 °C)

表 12: 直流电气特性 (3.3 V, 25 °C)

| 符号 | 参数 | 最小值 | 典型值 | 最大值 | 单位 |
|------------------------------|--|-------------------------|-----|-------------------------|----|
| C _{IN} | 管脚电容 | — | 2 | — | pF |
| V _{IH} | 高电平输入电压 | 0.75 × VDD ¹ | — | VDD ¹ + 0.3 | V |
| V _{IL} | 低电平输入电压 | -0.3 | — | 0.25 × VDD ¹ | V |
| I _{IH} | 高电平输入电流 | — | — | 50 | nA |
| I _{IL} | 低电平输入电流 | — | — | 50 | nA |
| V _{OH} ² | 高电平输出电压 | 0.8 × VDD ¹ | — | — | V |
| V _{OL} ² | 低电平输出电压 | — | — | 0.1 × VDD ¹ | V |
| I _{OH} | 高电平拉电流 (VDD ¹ = 3.3 V, V _{OH} ≥ 2.64 V, PAD_DRIVER = 3) | — | 40 | — | mA |
| I _{OL} | 低电平灌电流 (VDD ¹ = 3.3 V, V _{OL} = 0.495 V, PAD_DRIVER = 3) | — | 28 | — | mA |
| R _{PU} | 上拉电阻 | — | 45 | — | kΩ |
| R _{PD} | 下拉电阻 | — | 45 | — | kΩ |
| V _{IH_nRST} | 芯片复位释放电压 | 0.75 × VDD ¹ | — | VDD ¹ + 0.3 | V |
| V _{IL_nRST} | 芯片复位电压 | -0.3 | — | 0.25 × VDD ¹ | V |

¹ VDD 是管脚具体电源域的 I/O 电压。

² V_{OH} 和 V_{OL} 为负载是高阻条件下的测量值。

6.4 功耗特性

6.4.1 Active 模式下的功耗

下列功耗数据是基于 3.3 V 供电电源、25 °C 环境温度的条件下测得。

所有发射功耗数据均基于 100% 占空比测得。

所有接收功耗数据均是在外设关闭、CPU 空闲的条件下测得。

表 13: Active 模式下低功耗蓝牙功耗特性

| 工作模式 | 射频模式 | 描述 | 峰值 (mA) |
|---------------|---------|-------------------|---------|
| Active (射频工作) | 发射 (TX) | 低功耗蓝牙 @ 18.0 dBm | 112 |
| | | 低功耗蓝牙 @ 7.0 dBm | 55 |
| | | 低功耗蓝牙 @ -2.0 dBm | 35 |
| | | 低功耗蓝牙 @ -24.0 dBm | 26 |
| | 接收 (RX) | 低功耗蓝牙 | 25 |

表 14: Active 模式下 802.15.4 功耗特性

| 工作模式 | 射频模式 | 描述 | 峰值 (mA) |
|---------------|---------|----------------------|---------|
| Active (射频工作) | 发射 (TX) | 802.15.4 @ 18.0 dBm | 123 |
| | | 802.15.4 @ 7.0 dBm | 54 |
| | | 802.15.4 @ -2.0 dBm | 38 |
| | | 802.15.4 @ -22.0 dBm | 28 |
| | 接收 (RX) | 802.15.4 | 29 |

说明:

以下内容摘自《ESP32-H2 系列芯片技术规格书》的其他功耗模式下的功耗章节。

6.4.2 其他功耗模式下的功耗

以下功耗数据适用于 ESP32-H2FH2 和 ESP32-H2FH4 芯片。

表 15: Modem-sleep 下的功耗

| 工作模式 | 频率 (MHz) | 描述 | 典型值 ¹ (mA) 外设时钟全关 | 典型值 ¹ (mA) 外设时钟全开 |
|--------------------------|----------|--------|---------------------------------|---------------------------------|
| Modem-sleep ² | 96 | CPU 工作 | 10 | 17 |
| | | CPU 空闲 | 6 | 13 |
| | 64 | CPU 工作 | 8 | 13 |
| | | CPU 空闲 | 5 | 10 |
| | 48 | CPU 工作 | 7 | 11 |
| | | CPU 空闲 | 5 | 9 |
| | 32 | CPU 工作 | 4 | 8 |
| | | CPU 空闲 | 3 | 7 |

¹ 实际情况下，外设在不同工作状态下电流会有所差异。

² Modem-sleep 模式下，访问 flash 时功耗会增加。

表 16: 低功耗模式下的功耗

| 工作模式 | 说明 | 典型值 (μA) |
|-------------|--|-----------------------|
| Light-sleep | CPU、无线通讯模块电源关闭，外设时钟关闭，所有 GPIO 设置为高阻抗状态 | 85 |
| | CPU、无线通讯模块、外设电源关闭，所有 GPIO 设置为高阻抗状态 | 25 |
| Deep-sleep | LP 定时器和 LP 存储器上电 | 7 |
| 关闭 | CHIP_EN 管脚拉低，芯片关闭 | 1 |

7 射频特性

本章提供产品的射频特性表。

射频数据是在天线端口处连接射频线后测试所得，包含了射频前端电路带来的损耗。带有外部天线连接器的受测模组所使用的外部天线具有 $50\ \Omega$ 阻抗。

工作信道中心频率范围应符合国家或地区的规范标准。软件可以配置工作信道中心频率范围，具体请参考 [《ESP 射频测试指南》](#)。

除非特别说明，射频测试均是在 3.3 V ($\pm 5\%$) 供电电源、 $25\text{ }^\circ\text{C}$ 环境温度的条件下完成。

7.1 低功耗蓝牙射频

表 17: 低功耗蓝牙射频规格

| 名称 | 描述 |
|------------|----------------|
| 工作信道中心频率范围 | 2402~2480 MHz |
| 射频发射功率范围 | -25.5~18.5 dBm |

7.1.1 低功耗蓝牙射频发射器 (TX) 特性

表 18: 低功耗蓝牙 - 发射器特性 - 1 Mbps

| 参数 | 描述 | 最小值 | 典型值 | 最大值 | 单位 |
|-----------|--|-----|-------|-----|-----|
| 载波频率偏移和漂移 | Max. $ f_n _{n=0, 1, 2, 3, \dots, k}$ | — | 2.3 | — | kHz |
| | Max. $ f_0 - f_n _{n=2, 3, 4, \dots, k}$ | — | 1.3 | — | kHz |
| | Max. $ f_n - f_{n-5} _{n=6, 7, 8, \dots, k}$ | — | 1.6 | — | kHz |
| | $ f_1 - f_0 $ | — | 0.5 | — | kHz |
| 调制特性 | $\Delta F1_{\text{avg}}$ | — | 250.3 | — | kHz |
| | Min. $\Delta F2_{\text{max}}$ (至少 99.9% 的 $\Delta F2_{\text{max}}$) | — | 216.3 | — | kHz |
| | $\Delta F2_{\text{avg}}/\Delta F1_{\text{avg}}$ | — | 0.91 | — | — |
| 带内发射 | $\pm 2\text{ MHz}$ 偏移 | — | -30 | — | dBm |
| | $\pm 3\text{ MHz}$ 偏移 | — | -34 | — | dBm |
| | $> \pm 3\text{ MHz}$ 偏移 | — | -36 | — | dBm |

表 19: 低功耗蓝牙 - 发射器特性 - 2 Mbps

| 参数 | 描述 | 最小值 | 典型值 | 最大值 | 单位 |
|-----------|--|-----|-------|-----|-----|
| 载波频率偏移和漂移 | Max. $ f_n _{n=0, 1, 2, 3, \dots, k}$ | — | 4.7 | — | kHz |
| | Max. $ f_0 - f_n _{n=2, 3, 4, \dots, k}$ | — | 1.4 | — | kHz |
| | Max. $ f_n - f_{n-5} _{n=6, 7, 8, \dots, k}$ | — | 1.4 | — | kHz |
| | $ f_1 - f_0 $ | — | 0.6 | — | kHz |
| 调制特性 | $\Delta F1_{\text{avg}}$ | — | 502.5 | — | kHz |

见下页

表 19 – 接上页

| 参数 | 描述 | 最小值 | 典型值 | 最大值 | 单位 |
|------|--|-----|-------|-----|-----|
| | Min. $\Delta F2_{\max}$ (至少 99.9% 的 $\Delta F2_{\max}$) | — | 491.8 | — | kHz |
| | $\Delta F2_{\text{avg}}/\Delta F1_{\text{avg}}$ | — | 0.90 | — | — |
| 带内发射 | ± 4 MHz 偏移 | — | -32 | — | dBm |
| | ± 5 MHz 偏移 | — | -33 | — | dBm |
| | $> \pm 5$ MHz 偏移 | — | -36 | — | dBm |

表 20: 低功耗蓝牙 - 发射器特性 - 125 Kbps

| 参数 | 描述 | 最小值 | 典型值 | 最大值 | 单位 |
|-----------|--|-----|-------|-----|-----|
| 载波频率偏移和漂移 | Max. $ f_n _{n=0, 1, 2, 3, \dots, k}$ | — | 1.5 | — | kHz |
| | Max. $ f_0 - f_n _{n=1, 2, 3, \dots, k}$ | — | 1.0 | — | kHz |
| | $ f_0 - f_3 $ | — | 1.4 | — | kHz |
| | Max. $ f_n - f_{n-3} _{n=7, 8, 9, \dots, k}$ | — | 1.2 | — | kHz |
| 调制特性 | $\Delta F1_{\text{avg}}$ | — | 251.5 | — | kHz |
| | Min. $\Delta F1_{\max}$ (至少 99.9% 的 $\Delta F1_{\max}$) | — | 241.4 | — | kHz |
| 带内发射 | ± 2 MHz 偏移 | — | -36 | — | dBm |
| | ± 3 MHz 偏移 | — | -43 | — | dBm |
| | $> \pm 3$ MHz 偏移 | — | -43 | — | dBm |

表 21: 低功耗蓝牙 - 发射器特性 - 500 Kbps

| 参数 | 描述 | 最小值 | 典型值 | 最大值 | 单位 |
|-----------|--|-----|-------|-----|-----|
| 载波频率偏移和漂移 | Max. $ f_n _{n=0, 1, 2, 3, \dots, k}$ | — | 2.5 | — | kHz |
| | Max. $ f_0 - f_n _{n=1, 2, 3, \dots, k}$ | — | 0.8 | — | kHz |
| | $ f_0 - f_3 $ | — | 0.3 | — | kHz |
| | Max. $ f_n - f_{n-3} _{n=7, 8, 9, \dots, k}$ | — | 1.2 | — | kHz |
| 调制特性 | $\Delta F2_{\text{avg}}$ | — | 231.7 | — | kHz |
| | Min. $\Delta F2_{\max}$ (至少 99.9% 的 $\Delta F2_{\max}$) | — | 220.0 | — | kHz |
| 带内发射 | ± 2 MHz 偏移 | — | -30 | — | dBm |
| | ± 3 MHz 偏移 | — | -34 | — | dBm |
| | $> \pm 3$ MHz 偏移 | — | -37 | — | dBm |

注意，上方表 18 和表 21 中带内发射数据是在发射功率为 15 dBm 时测得。不过，即使测试条件提升至最大发射功率 20 dBm，测试结果也仍满足蓝牙联盟的标准要求。

7.1.2 低功耗蓝牙射频接收器 (RX) 特性

表 22: 低功耗蓝牙 - 接收器特性 - 1 Mbps

| 参数 | 描述 | 最小值 | 典型值 | 最大值 | 单位 | |
|-------------------|-------------------------|----------------------|-------|-----|-----|----|
| 灵敏度 @30.8% PER | — | — | -98.0 | — | dBm | |
| 最大接收信号 @30.8% PER | — | — | 8 | — | dBm | |
| 接收选择性 C/I | 共信道 | $F = F_0$ MHz | — | 4 | — | dB |
| | 相邻信道 | $F = F_0 + 1$ MHz | — | 2 | — | dB |
| | | $F = F_0 - 1$ MHz | — | 0 | — | dB |
| | | $F = F_0 + 2$ MHz | — | -29 | — | dB |
| | | $F = F_0 - 2$ MHz | — | -29 | — | dB |
| | | $F = F_0 + 3$ MHz | — | -35 | — | dB |
| | | $F = F_0 - 3$ MHz | — | -36 | — | dB |
| | | $F \geq F_0 + 4$ MHz | — | -30 | — | dB |
| | | $F \leq F_0 - 4$ MHz | — | -36 | — | dB |
| | 镜像频率 | — | — | -30 | — | dB |
| 邻道镜像频率干扰 | $F = F_{image} + 1$ MHz | — | -32 | — | dB | |
| | $F = F_{image} - 1$ MHz | — | -35 | — | dB | |
| 带外阻塞 | 30 MHz ~ 2000 MHz | — | -16 | — | dBm | |
| | 2003 MHz ~ 2399 MHz | — | -12 | — | dBm | |
| | 2484 MHz ~ 2997 MHz | — | -16 | — | dBm | |
| | 3000 MHz ~ 12.75 GHz | — | 0 | — | dBm | |
| 互调 | — | — | -35 | — | dBm | |

表 23: 低功耗蓝牙 - 接收器特性 - 2 Mbps

| 参数 | 描述 | 最小值 | 典型值 | 最大值 | 单位 | |
|-------------------|-------------------------|----------------------|-------|-----|-----|----|
| 灵敏度 @30.8% PER | — | — | -95.0 | — | dBm | |
| 最大接收信号 @30.8% PER | — | — | 8 | — | dBm | |
| 接收选择性 C/I | 共信道 | $F = F_0$ MHz | — | 5 | — | dB |
| | 相邻信道 | $F = F_0 + 2$ MHz | — | 1 | — | dB |
| | | $F = F_0 - 2$ MHz | — | -2 | — | dB |
| | | $F = F_0 + 4$ MHz | — | -27 | — | dB |
| | | $F = F_0 - 4$ MHz | — | -32 | — | dB |
| | | $F = F_0 + 6$ MHz | — | -33 | — | dB |
| | | $F = F_0 - 6$ MHz | — | -36 | — | dB |
| | | $F \geq F_0 + 8$ MHz | — | -36 | — | dB |
| | | $F \leq F_0 - 8$ MHz | — | -36 | — | dB |
| | 镜像频率 | — | — | -26 | — | dB |
| 邻道镜像频率干扰 | $F = F_{image} + 2$ MHz | — | -33 | — | dB | |
| | $F = F_{image} - 2$ MHz | — | 1 | — | dB | |
| 带外阻塞 | 30 MHz ~ 2000 MHz | — | -17 | — | dBm | |
| | 2003 MHz ~ 2399 MHz | — | -27 | — | dBm | |
| | 2484 MHz ~ 2997 MHz | — | -17 | — | dBm | |

见下页

表 23 - 接上页

| 参数 | 描述 | 最小值 | 典型值 | 最大值 | 单位 |
|----|----------------------|-----|-----|-----|-----|
| | 3000 MHz ~ 12.75 GHz | — | 0 | — | dBm |
| 互调 | — | — | -27 | — | dBm |

表 24: 低功耗蓝牙 - 接收器特性 - 125 Kbps

| 参数 | 描述 | 最小值 | 典型值 | 最大值 | 单位 | |
|---------------------------------|----------|---------------------------------|--------|-----|-----|----|
| 灵敏度 @30.8% PER | — | — | -105.5 | — | dBm | |
| 最大接收信号 @30.8% PER | — | — | 8 | — | dBm | |
| 接收选择性 C/I | 共信道 | $F = F_0 \text{ MHz}$ | — | 0 | — | dB |
| | 相邻信道 | $F = F_0 + 1 \text{ MHz}$ | — | -4 | — | dB |
| | | $F = F_0 - 1 \text{ MHz}$ | — | -6 | — | dB |
| | | $F = F_0 + 2 \text{ MHz}$ | — | -31 | — | dB |
| | | $F = F_0 - 2 \text{ MHz}$ | — | -34 | — | dB |
| | | $F = F_0 + 3 \text{ MHz}$ | — | -39 | — | dB |
| | | $F = F_0 - 3 \text{ MHz}$ | — | -48 | — | dB |
| | | $F \geq F_0 + 4 \text{ MHz}$ | — | -35 | — | dB |
| | | $F \leq F_0 - 4 \text{ MHz}$ | — | -48 | — | dB |
| | 镜像频率 | — | — | -39 | — | dB |
| | 邻道镜像频率干扰 | $F = F_{image} + 1 \text{ MHz}$ | — | -38 | — | dB |
| $F = F_{image} - 1 \text{ MHz}$ | | — | -39 | — | dB | |

表 25: 低功耗蓝牙 - 接收器特性 - 500 Kbps

| 参数 | 描述 | 最小值 | 典型值 | 最大值 | 单位 | |
|---------------------------------|----------|---------------------------------|--------|-----|-----|----|
| 灵敏度 @30.8% PER | — | — | -101.5 | — | dBm | |
| 最大接收信号 @30.8% PER | — | — | 8 | — | dBm | |
| 接收选择性 C/I | 共信道 | $F = F_0 \text{ MHz}$ | — | 2 | — | dB |
| | 相邻信道 | $F = F_0 + 1 \text{ MHz}$ | — | -1 | — | dB |
| | | $F = F_0 - 1 \text{ MHz}$ | — | -4 | — | dB |
| | | $F = F_0 + 2 \text{ MHz}$ | — | -28 | — | dB |
| | | $F = F_0 - 2 \text{ MHz}$ | — | -29 | — | dB |
| | | $F = F_0 + 3 \text{ MHz}$ | — | -38 | — | dB |
| | | $F = F_0 - 3 \text{ MHz}$ | — | -41 | — | dB |
| | | $F \geq F_0 + 4 \text{ MHz}$ | — | -33 | — | dB |
| | | $F \leq F_0 - 4 \text{ MHz}$ | — | -41 | — | dB |
| | 镜像频率 | — | — | -33 | — | dB |
| | 邻道镜像频率干扰 | $F = F_{image} + 1 \text{ MHz}$ | — | -36 | — | dB |
| $F = F_{image} - 1 \text{ MHz}$ | | — | -38 | — | dB | |

7.2 802.15.4 射频

表 26: 802.15.4 射频规格

| 名称 | 描述 |
|------------|---------------|
| 工作信道中心频率范围 | 2405~2480 MHz |

¹ Zigbee 在 2.4 GHz 的频段上具有从信道 11 到信道 26 共 16 个信道，信道间隔为 5 MHz。

7.2.1 802.15.4 射频发射器 (TX) 特性

表 27: 802.15.4 发射器特性 - 250 Kbps

| 参数 | 最小值 | 典型值 | 最大值 | 单位 |
|--------|-------|------|------|-----|
| 射频发射功率 | -25.5 | — | 18.5 | dBm |
| EVM | — | 3.8% | — | — |

7.2.2 802.15.4 射频接收器 (RX) 特性

表 28: 802.15.4 接收器特性 - 250 Kbps

| 参数 | 描述 | 最小值 | 典型值 | 最大值 | 单位 | |
|----------------|------|----------------------------|--------|-----|-----|----|
| 灵敏度 @1% PER | — | — | -101.5 | — | dBm | |
| 最大接收信号 @1% PER | — | — | 8 | — | dBm | |
| 相对干扰电平 | 相邻信道 | $F = F_0 + 5 \text{ MHz}$ | — | 31 | — | dB |
| | | $F = F_0 - 5 \text{ MHz}$ | — | 43 | — | dB |
| | 相间信道 | $F = F_0 + 10 \text{ MHz}$ | — | 49 | — | dB |
| | | $F = F_0 - 10 \text{ MHz}$ | — | 54 | — | dB |

8 模组原理图

模组内部元件的电路图。

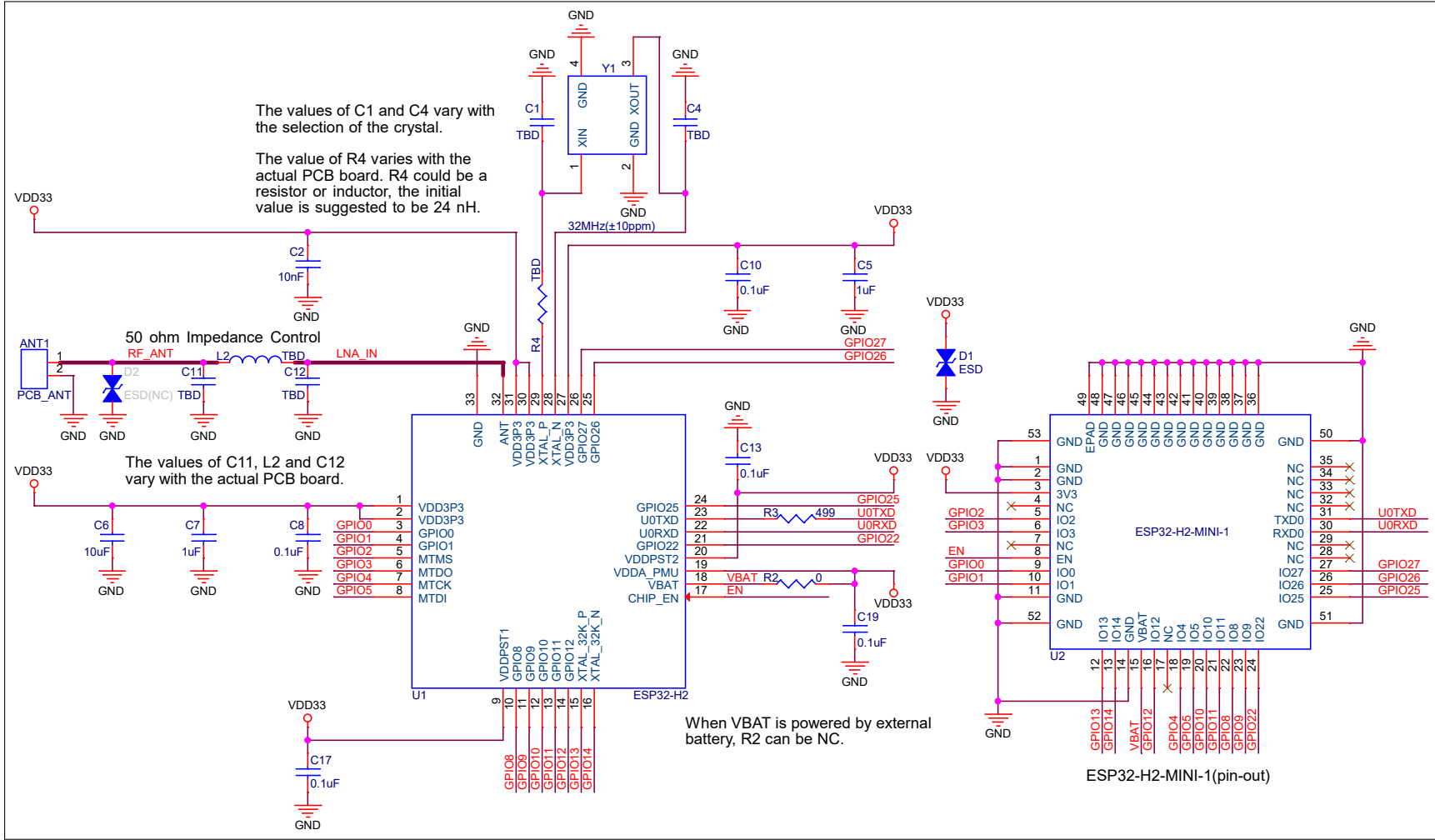


图 5: ESP32-H2-MINI-1 原理图

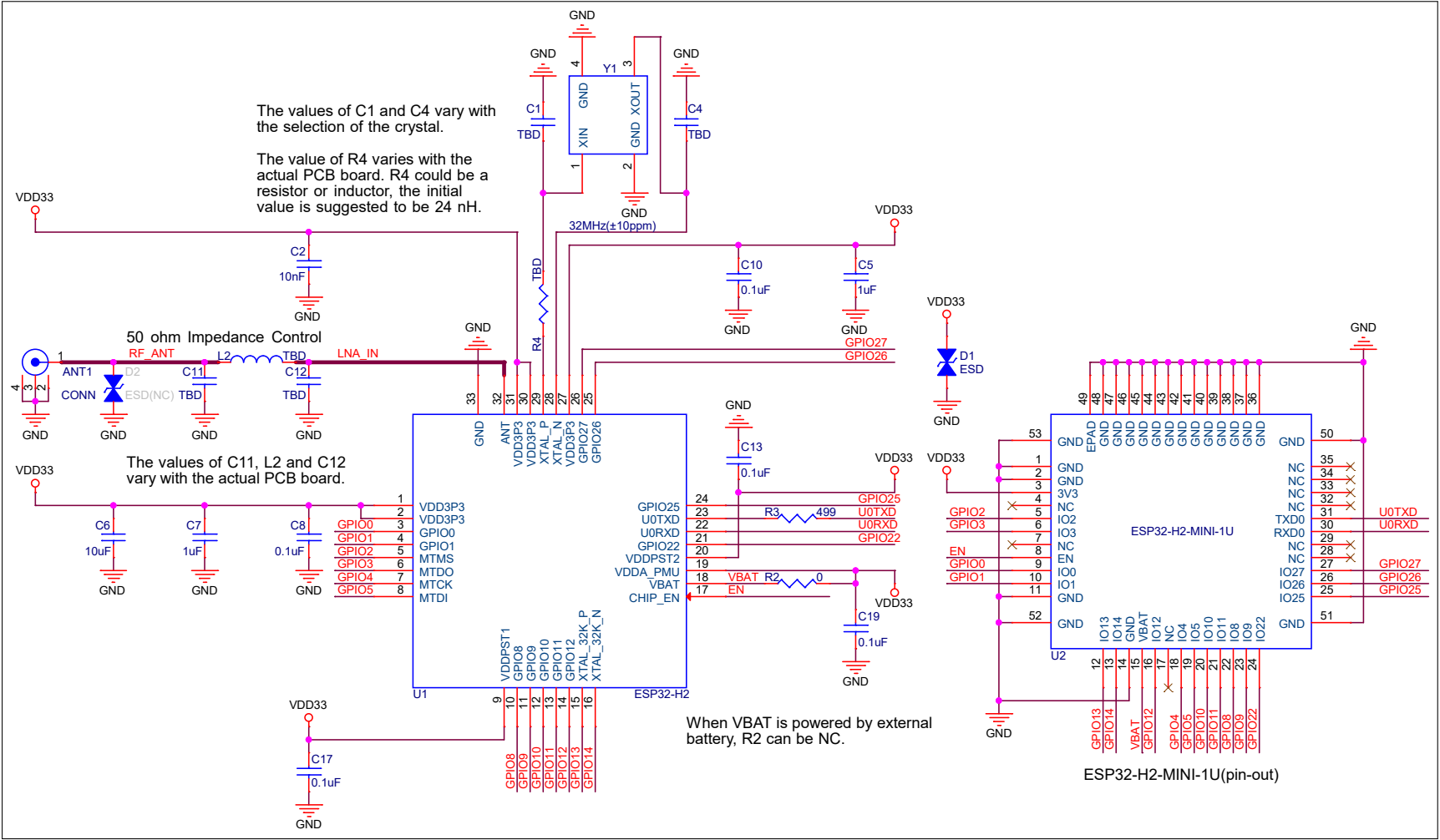


图 6: ESP32-H2-MINI-1U 原理图

9 外围设计原理图

模组与外围器件（如电源、天线、复位按钮、JTAG 接口、UART 接口等）连接的应用电路图。

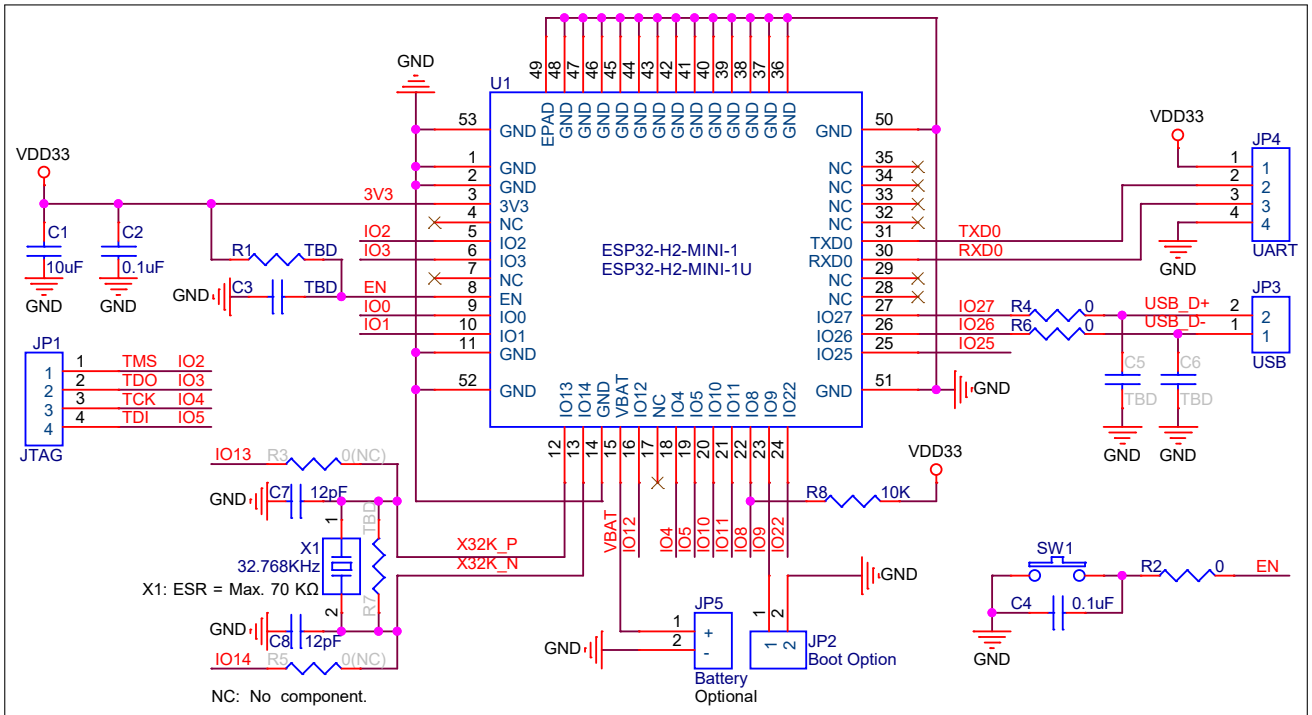


图 7: 外围设计原理图

- EPAD 可以不焊接到底板，但是焊接到底板的 GND 可以获得更好的散热特性。如果您想将 EPAD 焊接到底板，请确保使用适量焊膏，避免过量焊膏造成模组与底板距离过大，影响管脚与底板之间的贴合。
- 为确保 ESP32-H2 芯片上电时的供电正常，EN 管脚处需要增加 RC 延迟电路。RC 通常建议为 $R = 10\text{ k}\Omega$ ， $C = 1\text{ }\mu\text{F}$ ，但具体数值仍需根据模组电源的上电时序和芯片的上电复位时序进行调整。ESP32-H2 芯片的上电复位时序图可参考 [《ESP32-H2 系列芯片技术规格书》](#) > 章节 电源。

10 尺寸规格

10.1 模组尺寸

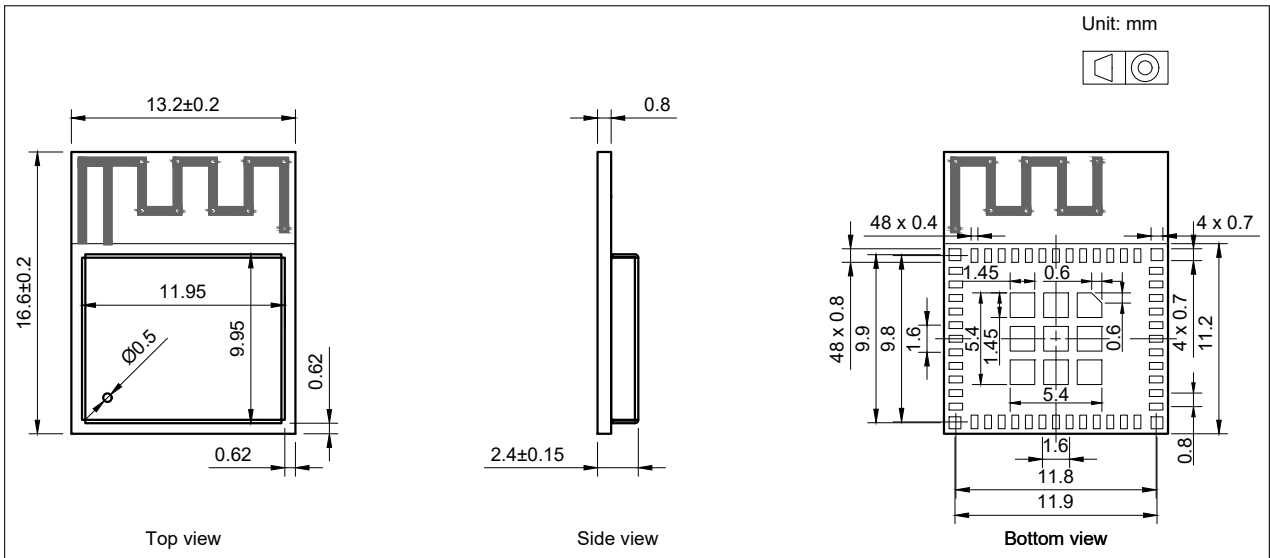


图 8: ESP32-H2-MINI-1 尺寸

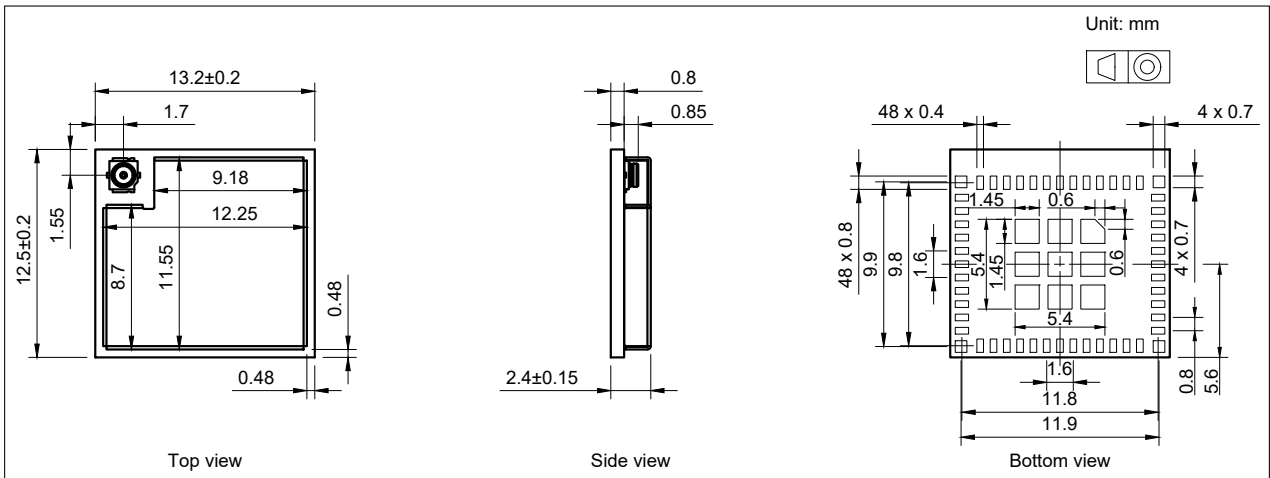


图 9: ESP32-H2-MINI-1U 尺寸

说明:

有关卷带、载盘和产品标签的信息，请参阅 [《乐鑫模组包装信息》](#)。

10.2 外部天线连接器尺寸

ESP32-H2-MINI-1U 采用图 10 外部天线连接器尺寸图 所示的第三代外部天线连接器，该连接器兼容：

- 广濑 (Hirose) 的 W.FL 系列连接器
- I-PEX 的 MHF III 连接器
- 安费诺 (Amphenol) 的 AMMC 连接器

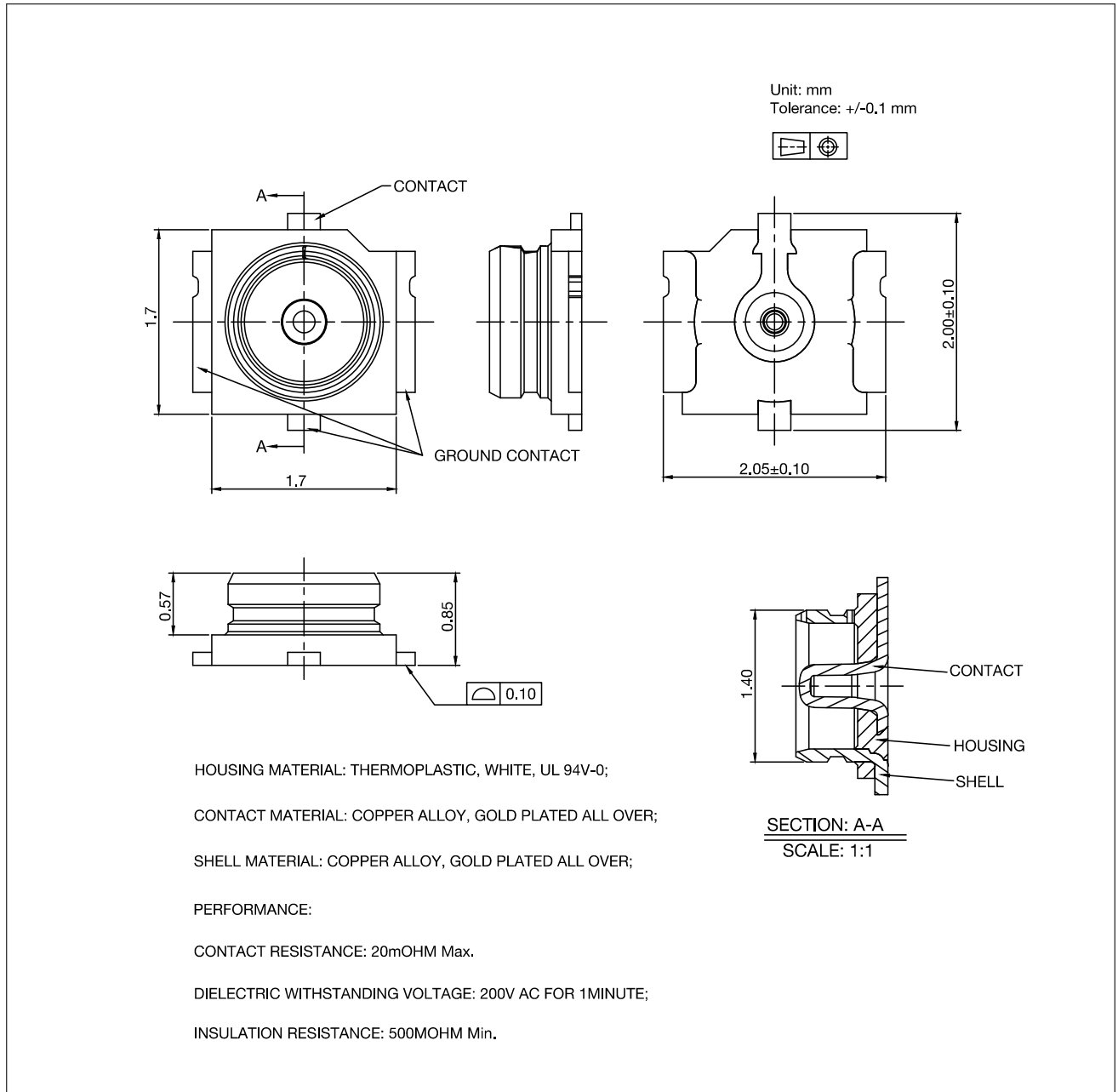


图 10: 外部天线连接器尺寸图

11 PCB 布局建议

11.1 PCB 封装图形

本章节提供以下资源供您参考：

- 推荐 PCB 封装图，标有 PCB 设计所需的全部尺寸。详见图 11 [ESP32-H2-MINI-1 推荐 PCB 封装图形](#) 和图 12 [ESP32-H2-MINI-1U 推荐 PCB 封装图形](#)。
- 推荐 PCB 封装图的源文件，用于测量图 11 和 12 中未标注的尺寸。您可用 [Autodesk Viewer](#) 查看 [ESP32-H2-MINI-1](#) 和 [ESP32-H2-MINI-1U](#) 的封装图源文件。
- [ESP32-H2-MINI-1](#) 和 [ESP32-H2-MINI-1U](#) 的 3D 模型。请确保下载的 3D 模型为 .STEP 格式（注意，部分浏览器可能会加.txt 后缀）。

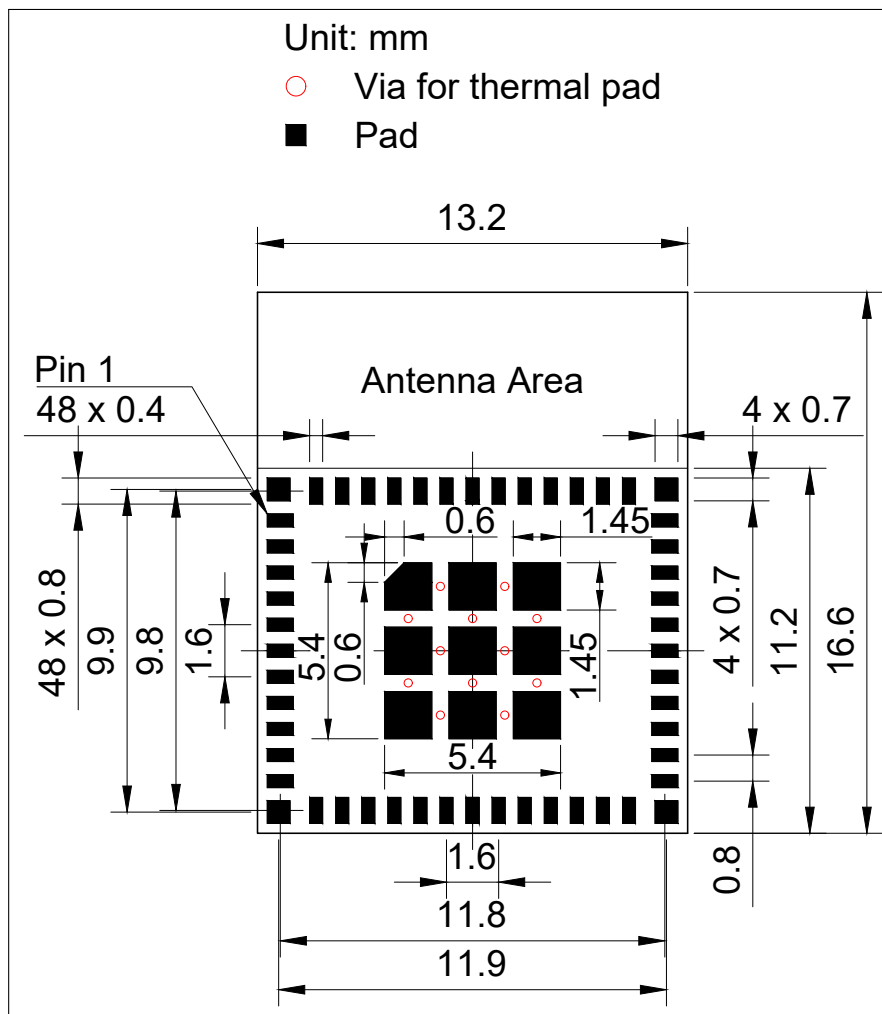


图 11: ESP32-H2-MINI-1 推荐 PCB 封装图形

12 产品处理

12.1 存储条件

密封在防潮袋 (MBB) 中的产品应储存在 $< 40\text{ }^{\circ}\text{C}/90\%\text{RH}$ 的非冷凝大气环境中。

模组的潮湿敏感度等级 MSL 为 3 级。

真空袋拆封后，在 $25\pm 5\text{ }^{\circ}\text{C}$ 、 $60\%\text{RH}$ 下，必须在 168 小时内使用完毕，否则就需要烘烤后才能二次上线。

12.2 静电放电 (ESD)

- 人体放电模式 (HBM): $\pm 2000\text{ V}$
- 充电器件模式 (CDM): $\pm 500\text{ V}$

12.3 炉温曲线

12.3.1 回流焊温度曲线

建议模组只过一次回流焊。

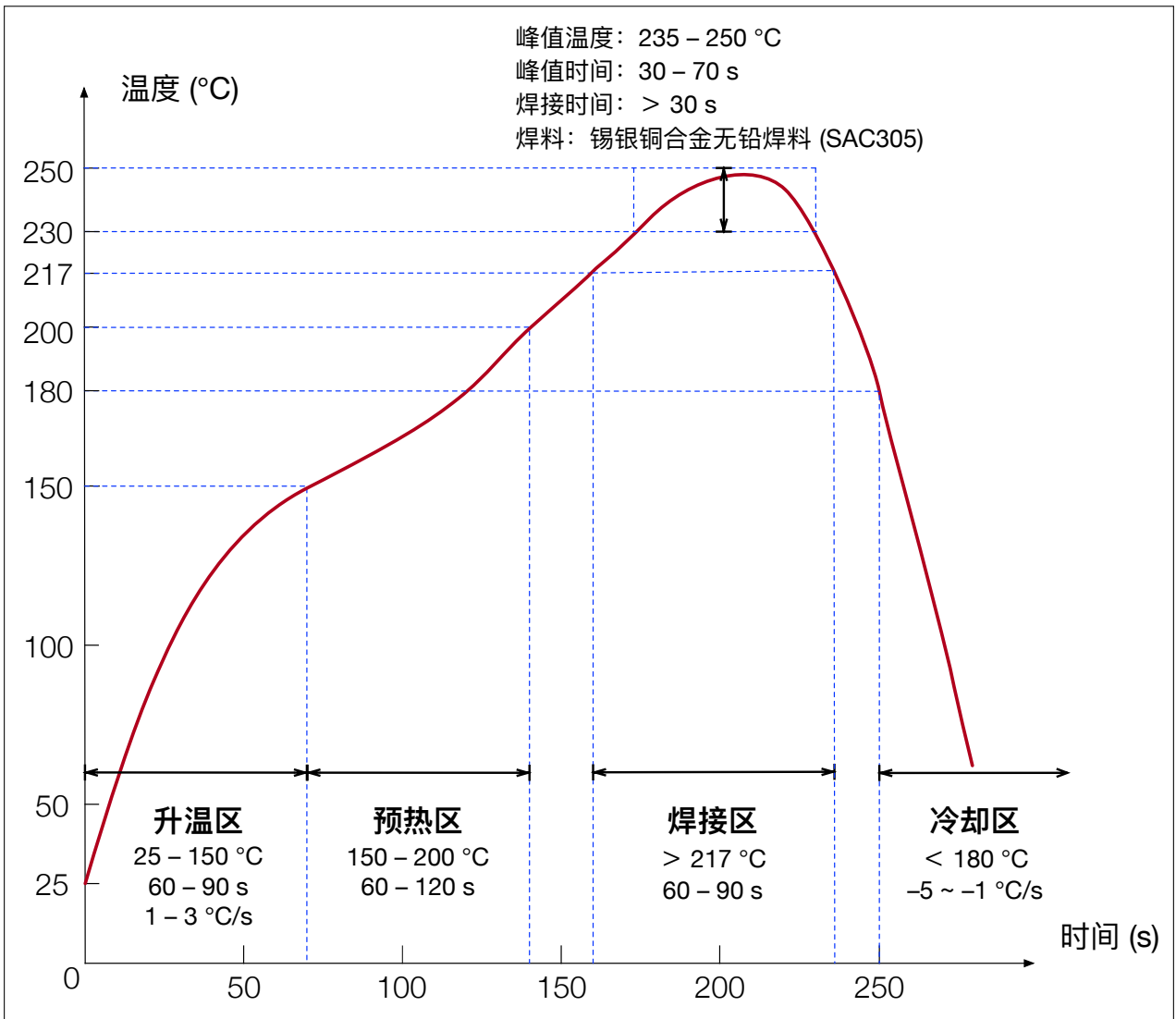


图 13: 回流焊温度曲线

12.4 超声波振动

请避免将乐鑫模组暴露于超声波焊接机或超声波清洗机等超声波设备的振动中。超声波设备的振动可能与模组内部的晶振产生共振，导致晶振故障甚至失灵，进而致使模组无法工作或性能退化。

相关文档和资源

相关文档

- [《ESP32-H2 技术规格书》](#) – 提供 ESP32-H2 芯片的硬件技术规格。
- [《ESP32-H2 技术参考手册》](#) – 提供 ESP32-H2 芯片的存储器和外设的详细使用说明。
- [《ESP32-H2 硬件设计指南》](#) – 提供基于 ESP32-H2 芯片的产品设计规范。
- [《ESP32-H2 系列芯片勘误表》](#) – 描述 ESP32-H2 系列芯片的已知错误。
- 证书
<https://espressif.com/zh-hans/support/documents/certificates>
- ESP32-H2 产品/工艺变更通知 (PCN)
<https://espressif.com/zh-hans/support/documents/pcns?keys=ESP32-H2>
- ESP32-H2 公告 – 提供有关安全、bug、兼容性、器件可靠性的信息
<https://espressif.com/zh-hans/support/documents/advisories?keys=ESP32-H2>
- 文档更新和订阅通知
<https://espressif.com/zh-hans/support/download/documents>

开发者社区

- [《ESP32-H2 ESP-IDF 编程指南》](#) – ESP-IDF 开发框架的文档中心。
- ESP-IDF 及 GitHub 上的其它开发框架
<https://github.com/espressif>
- ESP32 论坛 – 工程师对工程师 (E2E) 的社区，您可以在这里提出问题、解决问题、分享知识、探索观点。
<https://esp32.com/>
- *The ESP Journal* – 分享乐鑫工程师的最佳实践、技术文章和工作随笔。
<https://blog.espressif.com/>
- SDK 和演示、App、工具、AT 等下载资源
<https://espressif.com/zh-hans/support/download/sdks-demos>

产品

- ESP32-H2 系列芯片 – ESP32-H2 全系列芯片。
<https://espressif.com/zh-hans/products/socs?id=ESP32-H2>
- ESP32-H2 系列模组 – ESP32-H2 全系列模组。
<https://espressif.com/zh-hans/products/modules?id=ESP32-H2>
- ESP32-H2 系列开发板 – ESP32-H2 全系列开发板。
<https://espressif.com/zh-hans/products/devkits?id=ESP32-H2>
- ESP Product Selector (乐鑫产品选型工具) – 通过筛选性能参数、进行产品对比快速定位您所需要的产品。
<https://products.espressif.com/#/product-selector?language=zh>

联系我们

- 商务问题、技术支持、电路原理图 & PCB 设计审阅、购买样品 (线上商店)、成为供应商、意见与建议
<https://espressif.com/zh-hans/contact-us/sales-questions>

修订历史

| 日期 | 版本 | 发布说明 |
|------------|------|--|
| 2024-11-08 | v1.0 | <ul style="list-style-type: none">• 正式发布• 优化整个文档的内容、格式、结构和表述 |
| 2023-10-17 | v0.6 | <ul style="list-style-type: none">• 更新章节 <i>Strapping</i> 管脚中有关“启动模式控制”的描述。• 更新章节 11.1 PCB 封装图形 中有关章节所提供资源的描述。• 更新表 15 和表 16 中的测量数据。 |
| 2023-05-24 | v0.5 | 预发布 |



免责声明和版权公告

本文档中的信息，包括供参考的 URL 地址，如有变更，恕不另行通知。

本文档可能引用了第三方的信息，所有引用的信息均为“按现状”提供，乐鑫不对信息的准确性、真实性做任何保证。

乐鑫不对本文档的内容做任何保证，包括内容的适销性、是否适用于特定用途，也不提供任何其他乐鑫提案、规格书或样品在他处提到的任何保证。

乐鑫不对本文档是否侵犯第三方权利做任何保证，也不对使用本文档内信息导致的任何侵犯知识产权的行为负责。本文档在此未以禁止反言或其他方式授予任何知识产权许可，不管是明示许可还是暗示许可。

Wi-Fi 联盟成员标志归 Wi-Fi 联盟所有。蓝牙标志是 Bluetooth SIG 的注册商标。

文档中提到的所有商标名称、商标和注册商标均属其各自所有者的财产，特此声明。

版权归 © 2024 乐鑫信息科技（上海）股份有限公司。保留所有权利。

www.espressif.com